

Osnovna šola Hudinja
Mariborska 125, 3000 Celje

MATEMATIČNA SOBA POBEGA

RAZISKOVALNA NALOGA

AVTORJI:

Dositej Kitić, Filip Lupšina, Miha Vodeb Ravnjak

MENTORICA

Eva Iršič, prof. matematike

Področje: matematika in logika

Celje, 2022

Osnovna šola Hudinja

Mariborska 125

MATEMATIČNA SOBA POBEGA

RAZISKOVALNA NALOGA

Avtorji:

Dositej Kitić, 6. c

Filip Lupšina, 6. c

Miha Vodeb Ravnjak, 6. c

Mentorica:

Eva Iršič, prof. matematike

Lektorica:

Petra Zidar, prof. slovenščine

Celje, 2022

KAZALO VSEBINE

POVZETEK	5
1 UVOD.....	7
1.1 Opis raziskovalnega problema	7
1.2 Hipoteze	8
1.3 Raziskovalne metode	8
2 TEORETIČNI UVOD	9
2.1 Kaj je število?	9
2.2 Desetiški sestav naravnih števil.....	9
2.3 Osnovne računske operacije v množici naravnih števil	11
3 SOBA POBEGA.....	12
3.1 Začetki sobe pobega	12
3.2 Značilnosti sobe pobega.....	13
4 PRAKTIČNI DEL.....	14
4.1 Matematična soba pobega	15
5 REZULTATI IN UGOTOVITVE	20
5.1 Ugotovitve	23
6 ZAKLJUČEK	24
7 VIRI IN LITERATURA	25
8 VIRI SLIK	25
9 PRILOGA.....	27

KAZALO SLIK

Slika 1: Abak.....	9
Slika 2: Prikaz števila z abakom	10
Slika 3: Rok in Špela	15
Slika 4: Omara.....	16
Slika 5: Rebus	16
Slika 6: Služabnik Tumnus	17
Slika 7: Slikovna uganka.....	17
Slika 8: Labirint.....	18
Slika 9: Ključavnica.....	19

KAZALO TABEL

Tabela 1: Desetiški sestav naravnih števil.....	10
Tabela 2: Primer desetiškega sestava števila 12 135.....	10
Tabela 3: Uspešnost pravilno rešenih nalog.....	20
Tabela 4: Vrstni red ugank po priljubljenosti.....	21
Tabela 5: Vrstni red ugank po težavnosti.....	21

POVZETEK

Soba pobega je v današnjem času zelo priljubljena igra, predvsem med mladimi. Gre za neke vrste detektivsko igro, ki poteka v določenem prostoru. Udeleženci morajo med sabo sodelovati, saj je cilj igre, da pravilno rešijo različne miselne naloge in logične uganke, da lahko napredujejo na naslednjo stopnjo in tako naprej, da pridejo do konca oziroma da lahko pobegnejo iz sobe.

Ker pa smo učenci, ki imamo radi logične uganke ter miselne igre in nam je področje matematike blizu, smo se odločili, da naredimo matematično sobo pobega in na ta način približamo matematiko sošolcem ter pokažemo, da je matematika lahko tudi zabavna. Navsezadnje pa smo želeli, da bi se z nalogami naučili kaj novega in pridobljeno znanje pri pouku matematike utrdili. Ker smo z načrtovanjem nalog začeli že na začetku šolskega leta, smo si za področje, iz katerega smo izbirali naloge, izbrali množico naravnih števil. Poudarek smo dali predvsem na osnovne računske operacije v množici naravnih števil.

S pomočjo raziskovalne naloge smo želeli sošolcem približati matematiko in jo predstaviti kot nekaj zabavnega in zanimivega, obenem pa smo želeli, da se iz nalog tudi kaj naučijo. Podrobno smo si zamislili potek sobe pobega, nakar smo začeli z iskanjem zanimivih in primernih nalog. Delavnico smo izvedli med vsemi šestošolci na naši osnovni šoli.

1 UVOD

Sobe pobega so zelo priljubljena detektivska igra, sploh med mladimi. Srečamo jih že skoraj na vsakem koraku. Tudi vsak izmed nas se je že preizkusil v reševanju različnih miselnih iger in logičnih nalog. Ker smo med reševanjem nalog zelo uživali in so nam predstavljale izziv, smo želeli eno sobo pobega pripraviti tudi sami in jo predstaviti svojim sošolcem. Naloge smo črpali iz področja matematike, saj smo želeli sošolcem približati matematiko, jim pokazati drugačne tipe nalog in predvsem pokazati, da je tudi matematika lahko zanimiva in zabavna.

Namen raziskovalne naloge je, da pripravimo sobo pobega in vanjo povabimo svoje sošolce. Želeli smo izbrati predvsem drugačne tipe nalog, kakršnih pri pouku ne rešujemo oziroma se z njimi srečamo samo pri urah dodatnega pouka. Ker smo na začetku šolskega leta veliko ponavljali in utrjevali osnovne računske operacije v množici naravnih števil, smo se odločili, da naloge sestavimo kar iz te teme, saj je kar nekaj sošolcev imelo težave z osnovnimi računskimi operacijami. Tako smo želeli pripraviti sobo pobega, v kateri bodo sošolci utrjevali svoje znanje, vendar jim s pomočjo zabavnih in drugačnih nalog to ne bo predstavljalo težav, ampak se bodo z veseljem soočili s problemi in jih postopoma reševali.

1.1 Opis raziskovalnega problema

Pred začetkom pripravljanja gradiva in nalog smo na internetu poiskali informacije o sobah pobega in poiskali nekaj primerov ter si jih podrobno pogledali. S pomočjo učnega načrta za matematiko v osnovni šoli smo pregledali vsebine in poiskali tisto, ki je primerna za 6. razred in bi jo lahko predstavili na zanimiv in zabaven način. Izbrali smo temo osnovnih računskih operacij v množici naravnih števil, saj se nam je zdela najprimernejša in tudi najbolj uporabna.

Zadali smo si cilj, da bodo sošolci utrjevali svoje znanje, ob tem pa ne bodo imeli občutka, da utrjujejo matematiko, ampak se bodo ob nalogah zabavali in jim bodo predstavljale izziv.

1.2 Hipoteze

Glede na cilje raziskovalne naloge smo predpostavili naslednje hipoteze.

H1: Trdimo, da bo večina učencev želela utrjevati matematično snov na naš način.

H2: Trdimo, da je zgodba, ki nas vodi do cilja, pomembna in da mora udeležence pritegniti.

H3: Trdimo, da bo večina učencev uspešno rešila vse uganke in bodo prišli do cilja.

H4: Trdimo, da si učenci pri pouku matematike želijo še več drugačnih, zabavnih nalog.

1.3 Raziskovalne metode

Raziskovalno delo je temeljilo predvsem na raziskovanju pisnih virov in sobi pobega, ki smo jo sestavili. Na podlagi uspešnosti reševanja nalog in vprašalnika, ki so ga udeleženci na koncu rešili, pa smo želeli preveriti veljavnost hipotez.

Začeli smo z metodo iskanja literature. Najprej smo na spletu poiskali vse informacije o sobah pobega in kako jih sestaviti. Dobro smo preučili že obstoječe sobe pobega, nato pa smo se lotili razmišljanja in iskanja spremljevalne zgodbe. Odločili smo se, da izberemo eno znano zgodbo, ki je med mladimi popularna in jo malo spremenimo. Zato smo se odpravili v šolsko knjižnico in poiskali zanimive zgodbe. Odločili smo se za Zgodbe iz Narnije, saj je po knjižni uspešnici bil posnet tudi film. Nato smo s pomočjo učbenikov za matematiko in tekmovalnih nalog iz preteklih let poiskali zanimive in zabavne naloge, ki bi jih lahko uporabili v sobi pobega. Zamislili smo si potek sobe pobega in začeli s sestavljanjem nalog. Pripravili smo še anketni vprašalnik, ki so ga udeleženci sobe pobega na koncu rešili.

Delo smo praktično izvedli z učenci šestega razreda. Zaradi zaostrovanja ukrepov, zaradi epidemije, smo se odločili, da bomo sobo pobega sestavili v spletni učilnici in tako omogočili vsem učencev, da se preizkusijo v reševanju nalog. Učenci so bili zelo motivirani, saj jih je vsebina zelo pritegnila in kljub temu, da je bilo to dodatno delo, jih je večina šestošolcev začelo z reševanjem nalog v sobi pobega. Bilo jim je zelo všeč, da so delali nekaj drugačnega.

2 TEORETIČNI UVOD

2.1 Kaj je število?

Število je matematični pojem, s katerim opisujemo množino. Število dobimo s štetjem, zapisujemo pa ga z dogovorjenimi znaki. Pri nas znake, s katerimi tvorimo števila, imenujemo števke. Uporabljamo 10 števk, ki so 1, 2, 3, 4, 5, 6, 7, 8, 9 in 0.

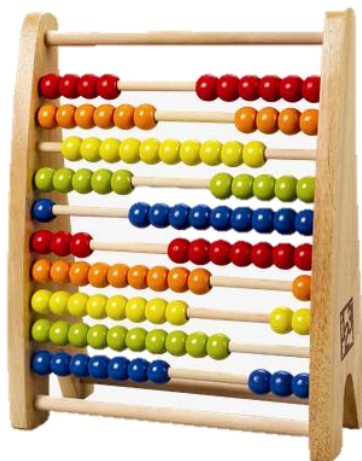
Števila združujemo v številske množice. Najmanjša številska množica se imenuje množica naravnih števil (\mathbb{N}). Naravna števila najpogosteje zapisujemo na dva načina. Z združevanjem števk ali zapis s črkami. Na primer število 54 je sestavljeno iz dveh števk, števke 5 in 4, lahko pa ga zapišemo tudi z besedo, na primer štiriinpetdeset.

Število lahko predstavimo še na druge načine, recimo z rimskimi številkami, črtnimi kodami, pisavo za slepe itd. (Berk, 2014)

2.2 Desetiški sestav naravnih števil

Ker imamo na rokah deset prstov, se je najbolj uveljavil desetiški številski sestav. Že beseda sama pove, da združujemo deset enot skupaj v eno večjo enoto. Za prikaz števil potrebujemo le devet gradnikov vsake vrste. Če bi jih želeli deset, raje vzamemo enega večjega.

Učni pripomoček, s katerim si lahko pomagamo, se imenuje abak. Iznašli so ga najverjetneje Babilonci že pred več kot 4000 leti. Še danes pa nam služi kot učni pripomoček ali pa kot otroška igrača. Abak je zgrajen iz paličic in barvnih kroglic.



Slika 1: Abak

Vsako naravno število lahko razčlenimo po potencah števila 10. Koeficienti, ki nastopajo ob posameznih potencah, oblikujejo desetiški zapis izbranega števila, imenujemo pa jih števke. To pomeni, da ima vsaka števka v številu svoj pomen in vrednost, odvisno od mesta, na katerem stoji. Na prvem mestu z desne so enice, drugo mesto z desne desetice, tretje mesto z desne stotice in tako dalje.

Oznaka	St	Dt	T	S	D	E
Poimenovanje	stotisočice	desettisočice	tisočice	stotice	desetice	enice
Vrednost	100 000	10 000	1000	100	10	1

Tabela 1: Desetiški sestav naravnih števil

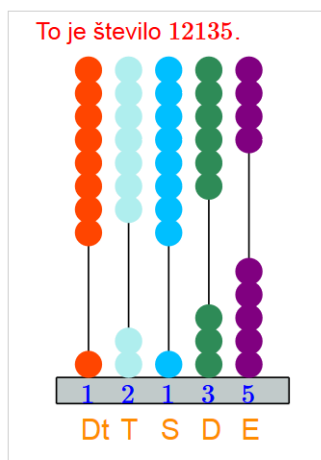
Poglejmo na primer število 12 135.

Oznaka	St	Dt	T	S	D	E
Vrednost	0	10 000	2000	100	30	5

Tabela 2: Primer desetiškega sestava števila 12 135

Število 12 135 ima namreč 5 enic, 3 desetice, 1 stotico, 2 tisočici in 1 desettisočico.

To lahko pokažemo tudi z abakom.



Slika 2: Prikaz števila z abakom

(povz. po <https://eucbeniki.sio.si/vega1/19/index1.html>)

2.3 Osnovne računske operacije v množici naravnih števil

Osnovne računske operacije v množici naravnih števil so seštevanje, odštevanje, množenje in deljenje.

Pri računski operaciji seštevanja seštevamo seštevance, rezultat pa imenujemo vsota. Simbol za seštevanje je znak plus. Vsota naravnih števil je naravno število.

Pri računski operaciji odštevanja od zmanjševanca odštejemo odštevanec. Odštevanec je lahko enak ali manjši od zmanjševanca, rezultat pa imenujemo razlika. Simbol za odštevanje je znak minus.

(povz. po <https://eucbeniki.sio.si/matematika6/447/index4.html>)

Računsko operacijo množenje prikažemo s piko v sredini med dvema številoma. Rezultat pri računski operaciji množenja imenujemo zmnožek, števili, ki ju množimo, pa sta faktorja. Če na primer množimo števili 6 in 3, to pravzaprav pomeni, da vrednost prvega faktorja seštejemo tolikokrat, kot je vrednost drugega faktorja.

$$6 \cdot 3 = 6 + 6 + 6 = 18$$

(povz. po <https://sl.wikipedia.org/wiki/Mno%C5%BEenje>)

Večkratno odštevanje istega odštevanca pa zapišemo z deljenjem. Simbol za deljenje je dvopičje. Število, ki ga delimo, je deljenec, število, s katerim delimo, pa delitelj. Rezultat pri deljenju imenujemo količnik.

Če je deljenec večkratnik delitelja, je količnik naravno število. Če pa deljenec ni večkratnik delitelja, pri deljenju dobimo ostanek. Ostanek je vedno manjši od delitelja.

(povz. po <https://eucbeniki.sio.si/matematika6/449/index5.html>)

3 SOBA POBEGA

Soba pobega ali escape room je vrsta detektivske igre, ki poteka v določenem prostoru, v katerem je zaklenjena skupina ljudi. Udeleženci morajo s pomočjo pripomočkov, ki jih imajo v sobi, rešiti naloge, ugotoviti uganke, dešifrirati kode in se na koncu rešiti iz prostora. Pri tem so tudi časovno omejeni. Sobe so zasnovane tako, da morajo udeleženci med seboj sodelovati, se povezati in uporabiti svoje sposobnosti logičnega sklepanja. Običajno sobe sledijo neki temi. V Sloveniji se je prva soba pobega odprla v letu 2014.

(povz. po https://sl.wikipedia.org/wiki/Soba_pobega)

Soba pobega je dejavnost, ki jo lahko uvrstimo v področje zabave, po drugi strani pa tudi v področje izobraževanja in učenja. Izvedemo jo lahko tudi v šolskem prostoru, in sicer v času dodatnega pouka ali pa v času drugih šolskih in obšolskih dejavnosti. Zaradi svoje oblike dela in dodanih izzivov je lahko zanimiva popestritev pouka matematike. Poleg tega pa lahko s sobo pobega poskrbimo tudi za motivacijo učencev, saj v njej z večjo zagnanostjo rešujejo matematične probleme in logične naloge.

3.1 Začetki sobe pobega

Veliko različnih aktivnosti vsebuje elemente, ki so značilni za sodobno sobo pobega. Zato ne moremo določiti, katera aktivnost je predhodnica sobe pobega. Prva soba pobega se je pojavila na Japonskem, kasneje tudi v Singapurju, kjer so v petih letih na to temo iznašli že čez 50 iger. Iz Japonske se je prava soba pobega prenesla še v San Francisco, in sicer leta 2012.

Japonske igre so primarno vključevale logične uganke in matematična zaporedja tako kot videoigre, ki so jih navduševale. V letu 2012 je švicarski profesor fizike ustvaril znanstveno sobo pobega za svoje študente. Ta soba je kasneje postala javna in se razširila v 20 različnih držav. Od septembra 2017 je po svetu že 8000 sob pobega.

(povz. po https://en.wikipedia.org/wiki/Escape_room)

3.2 Značilnosti sobe pobega

Sobe pobega se med seboj zelo razlikujejo. Obstaja pa nekaj značilnosti, ki so skupne vsem igram sob pobega.

Sodelovanje: V vsaki sobi pobega je poudarek na sodelovanju med člani skupine. Velikost skupine je pri vsaki sobi pobega vnaprej določena, vendar se številke gibljejo med 4 in 12. Člani skupine si delo organizirajo tako, da je vsak član zadolžen za določeno stvar, da potem kot ekipa lahko dosežejo uspeh.

Zgodba: Običajno je soba pobega vpeta v neko zgodbo, ti pa v njej predstavljaš igralca.

Naloge: Naloge lahko vključujejo iskanje skritega predmeta v prostoru, reševanje krajših križank, prepoznavanje in nadaljevanje vzorca, šifre, prostorsko orientacijo, združevanje predmetov s skupnimi značilnostmi. Ni prisotnih zares težkih logičnih nalog. Največkrat je potrebno pokazati le malo kreativnosti in razmišljanja zunaj postavljenih okvirjev.

Omejen čas: Običajno ima skupina vnaprej določen čas, da se reši iz prostora.

Veliko zabave: Cilj igre je zadovoljstvo udeležencev, da se ob reševanju nalog zabavajo in po uspešno končanem izzivu občutijo neko zadovoljstvo.

(povz. po https://sl.wikipedia.org/wiki/Soba_pobega)

4 PRAKTIČNI DEL

Sestavili smo sobo pobega, ki smo jo želeli izvesti v času dodatnega pouka. Pri reševanju nalog bi med seboj hkrati sodelovali 4 šestošolci. Čas reševanja pa bi jim omejili na 20 minut. Zaradi poslabšanja epidemiološke situacije v Sloveniji in zaostrovanja ukrepov, tudi v šolskih prostorih, smo se odločili, da sobo pobega naredimo v spletni obliki in s tem omogočimo, da jo bodo lahko preizkusili vsi šestošolci. V nasprotnem primeru bi sobo pobega lahko preizkusilo premalo število sošolcev. S predstavitvijo sobe pobega na splet smo izgubili eno ključno lastnost, to je sodelovanje v skupini, sobe pobega pa tudi nismo časovno omejili. Vendar smo vseeno dosegli naš cilj, da se v matematični sobi pobega preizkusi čim večje število šestošolcev, ki bodo na zabaven in drugačen način utrjevali svoje znanje računanja v množici naravnih števil.

Sobo pobega smo sestavili s pomočjo mentorice, ki nam je pomagala z ustvarjanjem nalog v spletni učilnici. V spletni učilnici smo ustvarjali s pomočjo modula Lekcija, ki nam omogoča, da če napačno odgovoriš na zastavljeno vprašanje, ne moreš napredovati na naslednjo stopnjo, ampak ostaneš na omenjenem vprašanju. Na naslednje vprašanje se premakneš, šele ko nanj pravilno odgovoriš. Vsak udeleženec je lahko na posamezno vprašanje odgovarjal trikrat, saj smo želeli, da bi se sošolci kljub napačnemu odgovoru potrudili in vztrajali ter poskusili poiskati pravilno rešitev.

Vsem sobam je skupna dobro zastavljena zgodba, zato smo kar nekaj časa porabili, da smo si izmislili zgodbo, ki bo učence pritegnila in bodo želeli naloge pravilno rešiti, saj jih bo zanimalo, kaj bo sledilo v nadaljevanju. Odločili smo se, da bomo malo priredili Zgodbe iz Narnije, pisatelja C. S. Lewisa. Gre za zbirko sedmih fantazijskih knjig, po katerih je bila posneta tudi filmska uspešnica. Mi smo si izbrali drugo knjigo z naslovom Lev, čarovnica in omara, kjer otroci po naključju skozi staro omaro odkrijejo Narnijo, namišljeno deželo, kateri vlada Ledena čarovnica, ki povsem omreži enega od otrok. Tega otroka iz čarovničinih krempljev reši lev Aslan, ki se žrtvuje v zameno za dečka. Preostali otroci skupaj z Aslanom in vojsko, ki so jo rešili iz čarovničinega gradu, premagajo čarovnico in osvobodijo Narnijo ter ji zavladajo. Omenjeno zgodbo smo priredili in jo uporabili v sobi pobega.

Logične uganke in miselne naloge pa smo poiskali v učbenikih za matematiko in zbirkah nalog iz preteklih tekmovanj. Nekaj izmed njih pa smo si izmislili sami.

4.1 Matematična soba pobega

UVOD

Počitniška pustolovščina

Rok in Špela sta se med počitnicami odpravila na obisk k babici in dedku, ki sta imela hišo na podeželju. Ker je bila ravno zima, sta večino časa preživela zunaj na snegu. Sankala sta se po bližnjem hribu, delala snežaka in se kepala. Ker pa je pozimi dan zelo kratek in se je hitro stemnilo, sta igro nadaljevala v hiši.

Šla sta raziskovat podstrešje hiše, kjer že dolgo ni bilo nikogar.

Če se želiš odpraviti na zanimivo pustolovščino z Rokom in Špelo, klikni na gumb *Naprej*.

Rok in Špela

Veseli naju, da si se podal z nama na pustolovščino. Verjameva, da si pogumen. A vendar pogum ne bo dovolj, saj boš potreboval veliko mero vztrajnosti, iznajdljivosti in znanja. A vendar ne obupaj, vztrajaj z nama do konca.

Če si pripravljen, lahko kar začnemo. Klikni gumb *Naprej*.



Slika 3: Rok in Špela

1. SOBA

Omara

Rok in Špela sta se na podstrešje povzpela po strmih stopnicah. Večkrat sta morala skloniti glavo, da se nista zaletela v pajkovo mrežo. Pogledala sta v prvo sobo, kjer sta našla nekaj kosov starega pohištva, posteljico iz njunega otroštva in nekaj igrač, s

katerimi sta se igrala kot otroka. Odpravila sta se naprej po hodniku, tla so jima škripala pod nogami in pogledala sta v naslednjo sobo. Soba je bila skorajda prazna. V njej se je nahajala miza in dva stola ter velika omara. Ravno omara ju je zelo pritegnila, saj sta opazila, da je zaklenjena s ključavnico.



Slika 4: Omara

Rok jo je poskusil odpreti, zato je ključavnico prijel z roko in opazil, da je na tla padel majhen listek. Pomagaj Roku in Špeli razvozlati geslo.



Slika 5: Rebus

REŠITEV: POGLEJ POD PREDPRAŽNIK

2. SOBA

Služabnik Tumnus

Rok in Špela sta na notranji strani omare našla majhna skrivna vrata. Seveda ju je zanimalo, kaj se skriva za njimi. Ko sta odprla vrata, sta se znašla na neznanem kraju. Kamorkoli sta pogledala, povsod je bilo veliko snega in nekaj dreves. Sijalo je sonce in daleč naokoli nista videla nikogar.

Nato je za enim od dreves nekaj zašumelo in odhitela sta pogledat, kaj se dogaja. Videla sta neko čudno bitje, ki se je ustavilo in ju ogovorilo.

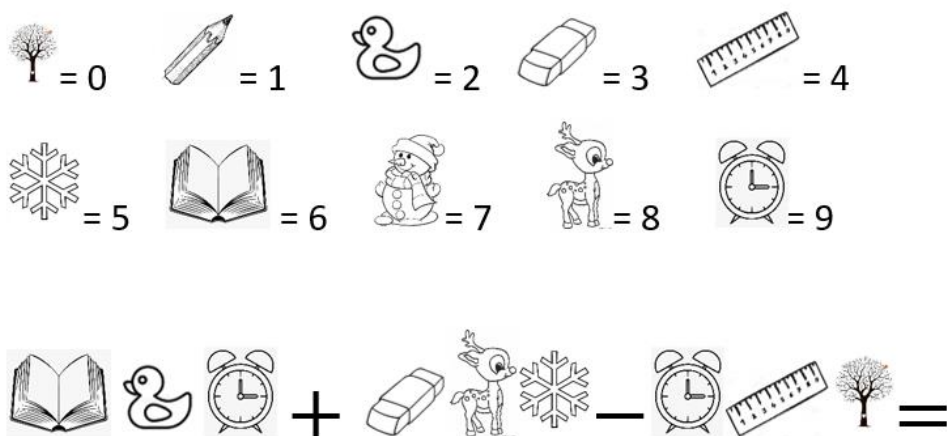


Slika 6: Služabnik Tumnus

»Moje ime je Tumnus in sem služabnik Bele čaravnice. Odpeljati vaju moram v njen grad, razen če uganeta, koliko sem star.«

V roke jima je potisnil listek z naslednjim zapisom.

Pomagaj Roku in Špeli uganiti, koliko let ima Tumnus.



Slika 7: Slikovna uganka

3. SOBA

REŠITEV: $629 + 385 - 940 = 74$

Bela čaravnica

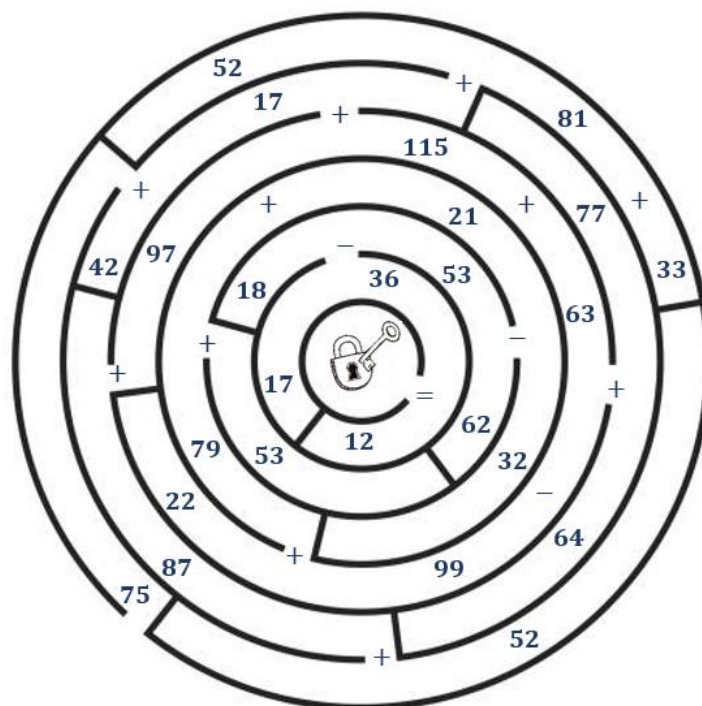
Uf, na srečo Roka in Špele Tumnus ni odpeljal v grad Bele čaravnice, zato sta se odpravila naprej, da raziščeta to novo deželo.

Malo naprej sta naletela na prelepo kočijo, ki jo je vodila Bela čaravnica. Povabila ju je na piškote in vročo čokolado in ker je izgledala zelo prijazna ter zaupanja vredna, sta povabilo sprejela.

Ko so prispeli v grad, pa je pokazala svoj pravi obraz, ju zaklenila v nek prostor in ju kljub prošnjam ni hotela izpustiti.

Poskušala sta vse, da bi pobegnili in kmalu sta ugotovila, da sta ujeta v nekakšnem labirintu.

Pomagaj jima pobegniti Beli čarovnici, tako da najdeš pravo pot v labirintu in končen rezultat zapiši v okvirček.



Slika 8: Labirint

REŠITEV: 182

4. SOBA

Lev Aslan

Roku in Špeli je le za las uspelo pobegniti hudobni Beli čarovnici. Sedaj sta si samo želela poiskati pot domov. Čisto potihoma sta hodila po gozdu in se skrivala za debli dreves. Nato sta zagledala mogočnega leva. Ko ju je ogovoril, sta kar okamenela od strahu in začudenja, saj nista mogla verjeti, da lev govori.

Prosila sta ga, naj ju spusti domov, saj ju je ujela hudobna čarovnica in si samo želita vrniti k dedku in babici.

Lev jima je odgovoril, da jima bo pomagal najti pot domov pod enim pogojem, in sicer da najdeta pravilen odgovor na zastavljeno uganko.

Stonoga Nina je imela nekaj izmed svojih 100 nog obutih v zelene čevlje, vse ostale noge je imela bose. Potem je kupila 16 parov rjavih čevljev in jih obula. Ko jih je obula, je imela še 14 bosih nog. Koliko zelenih čevljev je imela obutih Nina?

REŠITEV: 54

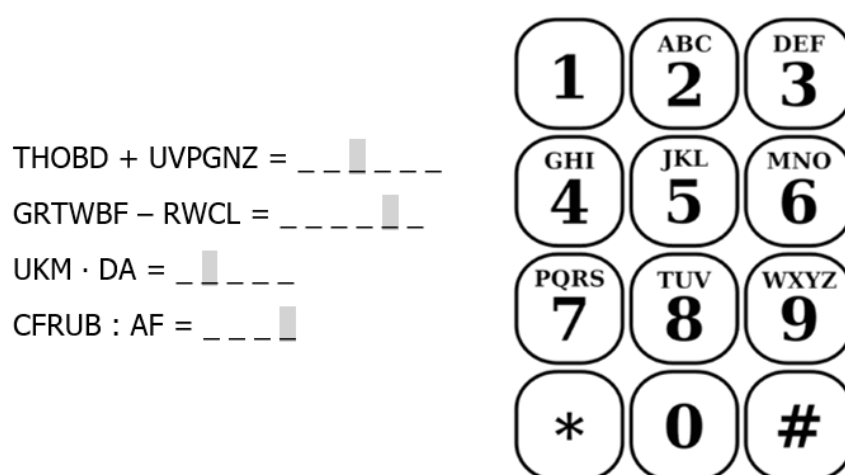
5. SOBA

Odhod domov

Odlično! S tvojo pomočjo bo lev Roku in Špeli pomagal najti pot domov.

»Skočita na moj hrbet in popeljal vaju bom domov,« je lev rekel Roku in Špeli. Hitro sta se povzpela na njegov hrbet in se ga močno oprijela. Opazila sta, da sta že zelo utrujena, zato sta levu popolnoma zaupala. Nazadnje ju je res pripeljal na mesto, kjer sta vstopila v to neznano deželo. Odložil ju je in jima dejal, da morata rešiti še zadnjo uganko, da se jima bodo vrata odprla.

Zagledala sta ključavnico in še zadnji izziv. Pomagaj jima poiskati rešitev in najti kodo, ki odklepa vrata.



Slika 9: Ključavnica

REŠITEV: 2974

ZAKLJUČEK

Bravo! S tvojo pomočjo je nazadnje Roku in Špeli le uspelo najti pot domov. Ponovno sta se znašla na prašnem podstrešju v hiši babice in dedka. Nasmehnila sta se en drugemu in vedela sta, da nikomur ne smeta povedati, kaj sta doživela. Lotila se ju je strašna utrujenost in vesela sta bila, da se lahko odpravita v svojo sobo in svojo posteljo. Navsezadnje sta se odločila, da bosta to izkušnjo še kdaj ponovila.

5 REZULTATI IN UGOTOVITVE

Soba pobega je bila namenjena šestošolcem, zato smo vsem učencem 6. razredov omogočili, da lahko poskusijo z reševanjem sobe pobega. Skupaj z učiteljico smo jim to nalogo dodelili kot dodatno domačo nalogo, ki ni bila obvezna. Časa za reševanje so imeli samo en popoldan, saj smo naslednji dan pregledali rezultate.

Rezultati so bili zbrani v spletni učilnici, kjer smo videli, kdo vse je začel z reševanjem, kako so odgovarjali na zastavljena vprašanja in uganke, ter v primeru, da so prvič narobe odgovorili, smo lahko videli vse odgovore pri posameznem vprašanju.

Ker pa smo želeli izvedeti še kaj več in preveriti pravilnost zastavljenih hipotez, smo vsem učencem, ki so reševali naloge v sobi pobega, naslednji dan dali še vprašalnik, na katerega so odgovorili.

Sobo pobega je reševalo 49 šestošolcev od skupno vseh 58.

Pregledali smo njihove rezultate in preverili, do katere sobe oziroma stopnje so prišli. Rezultate smo prikazali v Tabeli 3.

Trije učenci niso uspeli rešiti prve uganke, pri drugi uganke sta se ustavila 2 učenca, kar pomeni, da sta pravilno rešila samo prvo uganke (rebus). Do tretje uganke sta prav tako prišla smo dva učenca. Pet učencev je pravilno rešilo prve tri uganke in se ustavili v 4. sobi, štiri uganke je pravilno rešilo 8 učencev, ostali (29 učencev) pa so uspešno prišli do konca in pravilno rešili vseh pet ugank.

Tabela 3: Uspešnost pravilno rešenih nalog

Število uspešno rešenih nalog	0	1	2	3	4	5
Število učencev	3	2	2	5	8	29

Kot drugo vprašanje smo šestošolce vprašali, katera uganke jim je bila najbolj všeč in zakaj.

Večini, 20 učencem, je bila najbolj všeč prva uganke, rebus, saj so jim rebusi všeč, naloga se jim je zdela zabavna in uganke je bila zanimiva. Sledila je tretja uganke,

labirint, ki je bila najbolj všeč 11 učencem. Utemeljitev so bile, da imajo radi labirinte, da so takšno nalogo prvič videli in jim je bila zelo všeč ter da je bila zelo lahka naloga.

Sledila je druga, slikovna uganka, ki je bila najbolj všeč 8 učencem, saj so v njej nastopale različne računske operacije, zdela se jim je najlažja in bila jim je zanimiva.

Na zadnje mesto pa sta se uvrstili četrta in peta uganka, stonoga in ključavnica, vsaka s petimi glasovi. Uganka o stonogi jim je bila zanimiva, ker je bila logična in ker pri pouku takšnih nalog praviloma ne rešujemo, naloga o ključavnici pa se jim je zdela drugačna in zato zelo zanimiva. Podatki so prikazani tudi v Tabeli 4.

Tabela 4: Vrstni red ugank po priljubljenosti

Številka uganke	1.	2.	3.	4.	5.
Število učencev	20	8	11	5	5

V nadaljevanju nas je zanimalo, katera uganka je bila učencem najtežja in zakaj.

Pet učencev je odgovorilo, da je bila najtežja prva uganka, rebus. Prav tako je pet učencev odgovorilo, da jim je bila najtežja druga, slikovna uganka. Štirim učencem se je najtežja zdela tretja uganka, labirint, in prav tako se je štirim učencem zdela najtežja četrta uganka o stonogi. Kar sedem učencev pa je odgovorilo, da jim je bila najtežja zadnja uganka, geslo na ključavnici. Vsi ostali učenci (24 učencev), so odgovorili, da se jim nobena uganka ni zdela pretežka. Podatki so prikazani tudi v Tabeli 5.

Tabela 5: Vrstni red ugank po težavnosti

Številka uganke	1.	2.	3.	4	5.
Število učencev	5	5	4	4	7

Utemeljitev, zakaj se jim je posamezna naloga zdela pretežka, so bile različne. Za prvo uganko, rebus, so napisali, da je niso znali rešiti, niso uganili gesla, da je bila najmanj zanimiva.

Za drugo, slikovno uganko, so utemeljevali, da je bilo veliko računanja, da so se med računanjem zmedli in nato naredili napako.

Za tretjo uganko, labirint, so napisali, da je bila težka, ker je bil predolg račun, preveč računanja in naloga jim je bila najmanj zabavna.

Za četrto uganko o stonogi so zapisali, da naloge niso razumeli, nekateri so si poiskali pomoč.

Za peto uganko, geslo na ključavnici, so učenci zapisali, da so porabili veliko časa, da so jo uspeli rešiti, nekateri pa je niso uspeli rešiti, saj naj bi bila naporna, težka in najmanj zanimiva.

Pri četrtem vprašanju nas je zanimalo, ali jih je spremljevalna zgodba o Roku in Špeli pritegnila oziroma se jim je zdela zanimiva.

Kar 46 učencev je odgovorilo, da se jim je zgodba zdela zanimiva in jih je zanimalo, kaj se bo zgodilo v naslednji sobi. Samo trem šestošolcem pa se zgodba ni zdela zanimiva oziroma jih ni pritegnila.

Peto vprašanje smo razdelili na dva dela. V prvem delu nas je zanimalo, ali so se učenci brez dodatnih spodbud lotili reševanja nalog in utrjevali matematično snov.

43 šestošolcev je odgovorilo, da so se brez težav in iz zanimanja lotili reševanja nalog in na ta način utrjevali matematično snov.

V drugem delu pa smo učence vprašali, če bi si pri pouku matematike želeli še več drugačnih, zabavnih nalog. Vseh 49 učencev je odgovorilo, da bi si pri pouku matematike želeli več drugačnih in zabavnih nalog, kot so bile te v matematični sobi pobega.

5.1 Ugotovitve

Glede na izmerjene in preštete rezultate smo preverili veljavnost hipotez.

H1: Trdimo, da bo večina učencev želela utrjevati matematično snov na naš način.

To hipotezo smo potrdili, saj se je 49 učencev od skupno 58 šestošolcev lotilo reševanja nalog.

H2: Trdimo, da je zgodba, ki nas vodi do cilja, pomembna in da mora udeležence pritegniti.

Tudi drugo hipotezo smo potrdili, saj je kar 46 učencev od 49 odgovorilo, da se jim je zgodba zdela zanimiva in jih je zanimalo, kaj se bo zgodilo v naslednji sobi. Samo trem šestošolcem pa se zgodba ni zdela zanimiva oziroma jih ni pritegnila.

H3: Trdimo, da bo večina učencev uspešno rešila vse uganke in bodo prišli do cilja.

To hipotezo smo potrdili, saj je več kot polovica učencev (29 učencev od 49) uspešno rešila vse uganke in so prišli do cilja.

H4: Trdimo, da si učenci pri pouku matematike želijo še več drugačnih, zabavnih nalog.

Tudi to hipotezo lahko potrdimo, saj so vsi učenci odgovorili, da bi si pri pouku matematike želeli več drugačnih in zabavnih nalog, kot so bile te v matematični sobi pobega.

6 ZAKLJUČEK

Osnovni namen naše raziskovalne naloge je bil, da pokažemo, da je matematika lahko tudi zabavna in utrjevanje snovi ni nujno suhoparno. Želeli smo se tudi preizkusiti v izdelavi sobe pobega, kar je danes zelo aktualna igra, predvsem za mlade.

V prvem delu smo na kratko ponovili nekaj splošnih pojmov, na primer, kaj je to število ter kako ga zapisujemo oziroma njegov desetiški sestav. Nato pa smo se lotili sestavljanja in iskanja ugank, ki smo jih povezali z zgodbo. Med sestavljanjem in ustvarjanjem zgodbe smo naleteli na kar nekaj težav, med drugim smo med izdelavo sobe pobega morali predstaviti na splet, kar pomeni, da smo morali prvotno zgodbo ustrezno spremeniti. Pričakovali smo, da bo zanimanje s strani sošolcev in radovednost, kako smo sobo pobega naredili, velika, kar se je na koncu tudi izkazalo. Vsi šestošolci, ki so v tistem obdobju bili v šoli, so se lotili reševanja logičnih ugank in miselnih nalog.

Potrdili smo vse štiri hipoteze. Učencem so bile naloge zanimive in zabavne. Zgodba jih je pritegnila in želeli so si napredovati v naslednjo sobo. Motivacijo je zgubilo le nekaj učencev pri nalogah, kjer so si morali vzeti več časa, saj je bilo več računanja in je nastopalo več računskih operacij hkrati.

V prihodnje se bomo potrudili in sestavili še kakšno matematično sobo pobega, le da bi jo tokrat izvedli v živo, saj bi lahko preverili še sodelovanje učencev znotraj skupine. Učencem pa bi lahko omejili tudi čas.

7 VIRI IN LITERATURA

Berk, J., Draksler in Robič, M. (2014). *Skrivnosti števil in oblik 6*. Učbenik za matematiko v 6. razredu osnovne šole. Ljubljana: Rokus Klett.

Seštevanje in odštevanje naravnih števil:

<https://eucbeniki.sio.si/matematika6/447/index4.html> [20. 2. 2022]

Desetiški zapis naravnega števila: <https://eucbeniki.sio.si/vega1/19/index1.html> [20. 2. 2022]

Deljenje naravnih števil: <https://eucbeniki.sio.si/matematika6/449/index5.html> [20. 2. 2022]

Množenje: <https://sl.wikipedia.org/wiki/Mno%C5%BEenje> [20. 2. 2022]

Soba pobega (2021). Pridobljeno s https://sl.wikipedia.org/wiki/Soba_pobega [20. 2. 2022]

Escape room (2022). Pridobljeno s https://en.wikipedia.org/wiki/Escape_room [20. 2. 2022]

8 VIRI SLIK

Slika 1: Abak

<http://www.iucbeniki.si/mat5/717/index.html>

Slika 2: Prikaz števila z abakom

<https://eucbeniki.sio.si/vega1/19/index1.html>

Slika 3: Rok in Špela

https://www.123rf.com/photo_16272983_cartoon-kids-theme-image-1.html?vti=mlcpdoqujaotobwdah-1-68

Slika 4: Omara

<https://www.pinterest.com/pin/129900770474040595/>

Slika 5: Rebus

<https://www.travel-slovenia.si/slo/location/fabianijeva-pot/>

<https://www.ena.com/daljnogledi/nikon-daljnogled-10x50-prostaff-5>

<https://zelenisvet.com/odporna-okusna-zgodnja-sorta-krompirja/11-poskusno-polje-krompir/>

<https://www.xxxlesnina.si/p/otroski-predpasnik-0087370576>

Slika 6: Služabnik Tumnus

https://en.wikipedia.org/wiki/Mr._Tumnus

Slika 7: Slikovna uganka (avtorska slika)

Slika 8: Labirint (avtorska slika)

Slika 9: Ključavnica (avtorska slika)

9 PRILOGA

ANKETNI VPRAŠALNIK

SOBA POBEGA

1. Katera je zadnja soba, ki si jo uspešno rešil? Obkroži.

- a) Nisem uspel rešiti nobene
- b) 1. SOBA – OMARA (rebus)
- c) 2. SOBA – SLUŽABNIK TUMNUS (število let)
- d) 3. SOBA – BELA ČAROVNICA (labirint)
- e) 4. SOBA – LEV (uganka o stonogi)
- f) 5. SOBA – ODHOD DOMOV (4-mestno geslo na tipkovnici)

2. Katera uganka ti je bila najbolj všeč. Zapiši številko sobe in utemelji zakaj.

3. Katera uganka ti je bila najtežja. Zapiši številko sobe in utemelji zakaj.

4. Ali te je zgodba o Roku in Špeli pritegnila? Obkroži.

- DA, ZANIMALO ME JE, KAJ SE BO ZGODILO V NASLEDNJI SOBI.
- NE, ZGODBA ME NI PRITEGNILA.

5. Z ugankami si vadil osnovne računske operacije v množici naravnih števil.

- a) Ali si se reševanja nalog lotil zaradi zanimanja in brez dodatnih spodbud?

DA / NE

- b) Ali bi si pri pouku matematike želel še več drugačnih/zabavnih nalog?

DA / NE

Hvala za tvoje odgovore!