

ŠOLSKI CENTER CELJE



Srednja šola za strojništvo, mehatroniko in medije

Raziskovalna naloga

SISTEM AVTOMATSKEGA POKRIVANJA PRIKOLICE

Avtorji:

Timotej Jezernik, S-4. a

Gašper Mirnik, S-4. a

Žiga Horvat, S-4 .a

Mentor:

Roman Zupanc, dipl. inž. str.

Mestna občina Celje, Mladi za Celje, Celje,

marec 2021

Mentor Roman Zupanc v skladu z 20. členom Pravilnika o organizaciji mladinske raziskovalne dejavnosti »Mladi za Celje« Mestne občine Celje, zagotavljam, da je v raziskovalni nalogi z naslovom Sistem za avtomatsko pokrivanje prikolice, katere avtorji so Timotej Jezernik, Žiga Horvat in Gašper Mirnik:

- besedilo v tiskani in elektronski obliki istovetno,
- pri raziskovanju uporabljeno gradivo navedeno v seznamu uporabljene literature,
- da je za objavo fotografij v nalogi pridobljeno avtorjevo dovoljenje in je hranjeno v šolskem arhivu,
- da sme Osrednja knjižnica Celje objaviti raziskovalno nalogo v polnem besedilu na knjižničnih portalih z navedbo, da je raziskovalna naloga nastala v okviru projekta Mladi za Celje,
- da je raziskovalno nalogo dovoljeno uporabiti za izobraževalne in raziskovalne namene s povzemanjem misli, idej, konceptov oziroma besedil iz naloge ob upoštevanju avtorstva in korektnem citiranju,
- da smo seznanjeni z razpisni pogoji projekta Mladi za Celje.

Celje, 12.5.2021

žig šole

Podpis mentorja

Podpis odgovorne osebe

*

POJASNILO

V skladu z 20. členom Pravilnika raziskovalne dejavnosti »Mladi za Celje« Mestne občine Celje je potrebno podpisano izjavo mentorja (-ice) in odgovorne osebe šole vključiti v izvod za knjižnico, dovoljenje za objavo avtorja (-ice) fotografskega gradiva, katerega ni avtor (-ica) raziskovalne naloge, pa hrani šola v svojem arhivu.

ZAHVALA

Zahvaljujemo se vsem, ki so kakor koli pomagali pri izvedbi raziskovalne naloge. Tukaj gre posebna zahvala staršem za tehnično in finančno pomoč, mentorju Romanu Zupancu, dipl. inž. str. in podjetju Kovinarstvo Rožič d.o.o., v katerem so nam priskočili na pomoč pri izdelavi izdelka.

Na koncu bi se radi zahvalili profesorici slovenščine Mojci Drev Uranjek za lektoriranje naloge.

Povzetek

V raziskovalni nalogi je predstavljena izdelava avtomatskega sistema za pokrivanje prikolice Pronar T663/4. Odločitev za izdelavo je bila pogojena predvsem z zakonodajo, ki določa, da tovor ne sme onesnaževati vozišča. Na trgu obstaja kar nekaj različnih sistemov pokrivanja prikolic, ki imajo prednosti in slabosti za naš primer uporabe. Primerjali smo obstoječe sisteme in po analizi ter razumevanju delovanja izbrali zahteve, ki jih želimo vnesti v svoj izdelek. Izdelek smo od začetka do konca snovali in izdelali doma, v domači delavnici. Po končani izdelavi smo ga tudi temeljito preizkusili in naredili ekonomsko in časovno analizo. Naš sistem se od ostalih loči predvsem po načinu pogona in po možnosti hitre montaže in demontaže na obstoječo prikolico, kar je njegova največja prednost.

Ključne besede: pokrivanje prikolice, izdelava, varnost v prometu, nadgradnja

Summary

In the research paper the development of an automatic system for covering the Pronar T663/4 trailer is presented. The decision for the production itself was conditioned mainly by the legislation, which stipulates that the cargo must not pollute the roadway.

There are a few existent trailer cover systems on the market; however, all of them have their advantages and disadvantages with regard to what we were looking for. Therefore, we compared the existent systems and after analyzing and understanding how they operate, we selected the requirements we wanted to incorporate into our product. We designed and manufactured the product from start to finish at home, in a home workshop. When it was completed, we tested it thoroughly and carried out an economic and time analysis.

Our system differs from the others on the market mainly by the method of drive and by the very possibility of quick assembly and disassembly on the trailer, which is its biggest advantage.

Key words: trailer cover, construction, traffic safety, upgrade

KAZALO VSEBINE

1 UVOD	1
1.1 RAZISKOVALNE METODE.....	1
2 PREDSTAVITEV RAZISKOVALNEGA IZZIVA	2
2.1 ROČNI NAČIN POKRIVANJA	2
2.2 HIPOTEZE	3
2.3 CILJ RAZISKOVALNE NALOGE	4
3 RAZISKAVA TRGA	5
3.1 SLOVENSKI TRG	5
3.2 MEDNARODNI TRG	6
4 KONCIPIRANJE IN RAZVOJ SISTEMA	8
4.1 VARNOST V PROMETU	8
4.2 PRVI ZAMETKI POKRIVANJA	9
4.2 MODELIRANJE KONSTRUKCIJE	11
4.2.1 Modeliranje stranic	11
4.2.2 Modeliranje nosilca	12
4.2.3 Modeliranje krila	13
4.2.3.1 Modeliranje prirobnic	14
4.2.3 Modeliranje nosilca hidromotorja.....	15
4.2.4 Sestavnica	16
4.3 POGON POKRIVANJA	17
5 IZDELAVA KONSTRUKCIJE	18
5.1 NABAVA MATERIALA.....	18
5.2 RAZREZ MATERIALA	19
5.2.3 Laserski razrez materiala	20
5.3 VRTANJE.....	21
5.4 VARJENJE	22
5.5 STRUŽENJE	24
5.6 PRVA SESTAVA.....	26
5.7 BARVANJE	27
5.7.1 Priprava na barvanje	27
5.7.2 Nanos barve	28
5.8 VEZAVA HIDRAVLIČNEGA SISTEMA.....	30
5.9 NAMESTITEV KONSTRUKCIJE NA PRIKOLICO BREZ CERADE IN PREIZKUS	31

5.10 IZDELAVA IN NAMESTITEV CERADE	32
6 PREIZKUŠANJE.....	33
7 EKONOMSKA ANALIZA	34
8 ČASOVNA ANALIZA	36
9 ZAKLJUČEK.....	37
10 VIRI IN LITERATURA.....	39

KAZALO SLIK

Slika 1: Prikolica z ročnim načinom pokrivanja	2
Slika 2: Avtomatiziran sistem pokrivanja domače izdelave	5
Slika 3: Pokrivanje prikolice (levo-desno)	7
Slika 4: Dvodelno pokrivanje prikolice	7
Slika 5: Skica nosilca	9
Slika 6: Skica krila	9
Slika 7: Skica pokrivanja na prikolici	10
Slika 8: Zgornji del stranic	12
Slika 9: Nosilec krila	13
Slika 10: Krilo pokrivanja	14
Slika 11: Sestav prirobnic	15
Slika 12: Nosilec hidromotorja	16
Slika 13: Sestavnica pokrivanja	17
Slika 14: Vezava ventilov za krmiljenje sistema	18
Slika 15: Razrez materiala	20
Slika 16: Laserski razrez materiala	21
Slika 17: Vrtanje	22
Slika 18: Vpet nosilec v šabloni	23
Slika 19: Ročno obločno varjenje	24
Slika 20: Struženje	25
Slika 21: Povezava hidromotorja s prirobnicama	26
Slika 22: Montiranje nosilca na stranico	27
Slika 23: Sestava pokrivanja-preizkušanje	27
Slika 24: Priprava na barvanje	28
Slika 25: Osnovni nanos barve	29
Slika 26: Končni nanos barve	30
Slika 27: Hidravlična vezava na prikolici	31
Slika 28: Preizkušanje delovanja sistema brez cerade	32
Slika 29: Pritrjevanje cerade	33

Slika 30: Preizkušanje	34
------------------------------	----

KAZALO TABEL

Tabela 1: Ekonomska analiza	36
-----------------------------------	----

Tabela 2: Časovna analiza	37
---------------------------------	----

KAZALO PRILOG

Priloga 1: Sistem avtomatskega pokrivanja prikolice	40
-----------------------------------------------------------	----

Priloga 2: Krilo-sestavnica	41
-----------------------------------	----

Priloga 3: Os krila	42
---------------------------	----

Priloga 4: Dolga podpora	43
--------------------------------	----

Priloga 5: Prirobnica na osi krila	44
------------------------------------------	----

Priloga 6: Podloga desnega hidromotorja	45
-----------------------------------------------	----

Priloga 7: Sestavnica nosilca	46
-------------------------------------	----

Priloga 8: Spodnji del nosilca	47
--------------------------------------	----

Priloga 9: Zgornji del nosilca	48
--------------------------------------	----

Priloga 10: Hidravlična shema	49
-------------------------------------	----

1 UVOD

Uporaba prikolic v današnjem času je zelo široka. Poznamo jih več vrst, od tistih najmanjših, ki jih uporabljamo za prevoz lažjega tovora, do tistih, ki lahko prevažajo tudi več stotonske obremenitve. Vsekakor pa so najpogostejše tiste, ki se uporabljajo za vsakdanjo uporabo v logistiki, gozdarstvu, kmetijstvu itd. Z razvojem prikolic, ki so postajale večje in težje, se je večala tudi nevarnost za ostale udeležence v prometu in za uporabnika prikolice. Slovenska zakonodaja določa, da mora biti tovor zavarovan tako, da ne povzroča nevarnosti in se ne razsipa po cestišču.

Na začetku raziskovanja smo pregledali obstoječe sisteme, ki so prisotni na slovenskem in na mednarodnem trgu, na katerem je izbira tudi širša in kakovostnejša. Po preučitvi in razumevanju številnih sistemov smo začeli s snovanjem našega sistema. Pri modeliranju smo iskali rešitve in želeli narediti izdelek, ki bo priročen in vsestransko uporaben.

1.1 RAZISKOVALNE METODE

Pri proučevanju že obstoječih sistemov smo si pomagali z različnim metodami raziskovanja, najpogostejše metode so bile: metoda opazovanja, primerjalna metoda in metoda anketiranja.

- **Metoda opazovanja** temelji na opazovanju obstoječih sistemov. S to metodo smo izvedli pregled trga in opredelili zahteve, ki jih želimo upoštevati pri našem izdelku.
- **Primerjalna metoda** – s to metodo smo primerjali sisteme med seboj in med tistimi, ki so preizkušeni in delujejo.
- **Metoda anketiranja**, s katero smo vprašali uporabnike sistemov že delujočih načinov pokrivanja, v našem primeru kmete, o prednostih in slabostih njihovih sistemov ter kaj bi spremenili za lažje ali boljše delovanje.

Te metode so nam omogočale, da je imel naš izdelek zelene funkcije in ugodil zahtevam, ki so jih navedli uporabniki in zahtevam, ki smo jih želeli upoštevati v našem sistemu pokrivanja.

2 PREDSTAVITEV RAZISKOVALNEGA IZZIVA

V kmetijski panogi, torej v panogi naše raziskave, se prikolice uporabljajo predvsem za prevoz razsutega tovara. Ta tovor se pri prevozu lahko razsuje, sploh pri višji hitrosti, ki jo dosegajo današnji traktorji in tovornjaki, uporabljeni v kmetijstvu. Vse več pa se pojavlja tudi policijskih kontrol, ki nadzirajo možnost razsipanja tovara po cestišču. Zaradi prihranka časa pri spravilu je potrebno tovor zavarovati ustrezno hitro in učinkovito.

2.1 ROČNI NAČIN POKRIVANJA

V preteklosti so proizvajalci, predvsem pri velikih prikolicah, ponujali ročne načine pokrivanja. Zagotavljali so ustrezno možnost nerazsipanja tovara, vendar pa so jih zaradi časovne neučinkovitosti umaknili iz prodaje. Pri ročnem pokrivanju moramo vsakič stopiti iz vozila in pokriti tovor. Pokrivni material, torej cerado, moramo ročno namestiti na prikolico, pri čemer nam lahko velike težave povzroča tudi veter. Ta nam otežuje namestitev cerade, dokler ta ni fiksno pritrjena. Za pritrnitev potrebujemo tudi večje število elastičnih vrvi, če želimo, da je pokrivanje popolno.

Ljudje si želimo z razvojem olajšati izvajanje določenih del, zato smo tudi pokrivanje avtomatizirali, s tem pa smo privarčevali čas in povečali učinkovitost. S tem pa smo bistveno vplivali na varnost deležnikov, ki pokrivajo tovor. V preteklosti je bilo pri pokrivanju visokih prikolic namreč veliko delovnih poškodb.



Slika 1: Prikolica z ročnim načinom pokrivanja

(Vir: <https://www.agroma.si/wp-content/uploads/2016/08/farmtech-zdk-1600-01.jpg>)

2.2 HIPOTEZE

Že pred snovanjem in preučevanjem sistemov smo si postavili hipoteze, ki jih želimo preveriti z izdelavo našega sistema pokrivanja. Postavili smo šest hipotez, ki smo jih kasneje potrdili ali ovrgli:

- **Izdelati sistem, ki je cenejši od primerljivega na trgu.** Cena je verjetno pri vsakem nakupu ali izdelavi določene naprave eden izmed pomembnejših dejavnikov. Končna cena je odvisna od veliko spremenljivk, kot so cena materiala, komponent, zahtevnosti izdelka ... Zato mora biti končna cena manjša od drugih primerljivih sistemov, ne glede na trenutno ceno materiala in komponent na trgu.
- **Izdelati sistem, gnan s pomočjo hidromotorja.** Veliko sistemov ima možnost pokrivanja s pomočjo hidravličnih valjev, ki se enostavneje krmilijo in imajo večjo moč. Vendar pa so težji in bolj nerodni za montažo. Hidromotor je manjši in ne zavzame veliko prostora, vendar pa se težje krmili, zato je vezava velik izziv.
- **Zmožnost hitre montaže in demontaže sistema.** Prikolica se v našem primeru uporablja za različne vrste tovara, od razsutega tovara pa do bal, palet itd., zato je pomembno, da se da sistem hitro montirati in demontirati s prikolice.
- **Možnost demontaže v manj kot v desetih minutah.** Želimo narediti sistem, ki bi ga bilo mogoče demontirati v manj kot v desetih minutah zaradi časovne stiske, v kateri se znajdemo, ko potrebujemo prikolico. Pri tem pa imamo na voljo omejeno število oseb.
- **Zmožnost učinkovitega pokrivanja.** Želimo, da bo naše pokrivanje učinkovito pokrilo tovor, naložen na prikolico, in pri tem ne bo dopuščalo nobene možnosti razsutja.
- **Zmožnost stoođstotne vodotesnosti.** Zaradi velikega pomena časa pri spravlilu poljščin ali prevozu surovin se pogosto zgodi, da nas ujame dež. Zato želimo tovor popolnoma zaščititi pred zunanjo vlago.

2.3 CILJ RAZISKOVALNE NALOGE

Skozi celoten proces raziskovanja in izdelovanja izdelka smo razmišljali, da bi v čim večji meri zadostili svojim željam in zahtevam. Prav tako smo želeli odpraviti pomanjkljivosti, ki jih imajo že obstoječi sistemi. Vseh zamišljenih zahtev ne bomo mogli vpeljati v naš koncept. Zagotovo pa je pomembno, da bo končni izdelek služil svojemu namenu in bo imel dolgo življenjsko dobo ter bo predvsem zmanjševal tveganje zaradi razsutega tovora v prometu.

3 RAZISKAVA TRGA

Da bi lažje razumeli delovanje sistemov pokrivanja, smo najprej raziskali trg, na katerem se pojavljajo najrazličnejši sistemi pokrivanja. Najpreprostejši sistemi so tudi najpogostejši, vendar pa se zaradi težavnosti in počasnega pokrivanja umikajo iz prodaje. Te pa nadomeščajo mehanski oziroma gnani sistemi, ki s pomočjo hidromotorja ali hidravličnega valja pokrivajo tovor.

3.1 SLOVENSKI TRG

V Sloveniji je avtomatizirani način pokrivanja prikolic dokaj nepoznan; tudi največji slovenski proizvajalec prikolic, Farmtech d.o.o., ga ne ponuja na svojih proizvodih. Veliko kmetov, ki želi imeti določeno nadgradnjo, se zato odloči za samostojno izvedbo pokrivanja, ki je za njihove razmere in način delovanja najbolj primerna. Obstaja tudi nekaj slovenskih podjetnikov, ki se ukvarjajo s strojnimi rešitvami, ena izmed rešitev pa je tudi avtomatizirano pokrivanje prikolic. Takšno podjetje je npr. Prislan-Metal d.o.o. Vsekakor pa v Sloveniji ni podjetja, ki bi se ukvarjalo izključno z nadgradnjo prikolic.



Slika 2: Avtomatiziran sistem pokrivanja domače izdelave

(Osebni vir)

3.2 MEDNARODNI TRG

Zato smo pregled trga usmerili predvsem na tuji trg, kjer so sistemi za pokrivanje bolj poznani, prav tako pa so potrebe za tovrstne sisteme večje zaradi velikih kmetij in velikih prikolic, pri katerih je možnost razsutja zaradi dolgih poti še večja. Tuja podjetja kot so Krone, Joskin ... ponujajo zapiranje že kot dodatno opremo na svojih proizvodih. Na tujih trgih smo zasledili več različnih in zelo domiselnih sistemov, ki so nameščeni na kmetijskih prikolicah ali na prikolicah za komunalne in druge namene.

Sisteme, ki smo jih našli na tujem trgu, smo razdelili v več skupin:

- **pokrivanje s cerado (spredaj-zadaj):** pri tem načinu je spredaj na vrhu prikolice navita rola z mrežo, s katero pokrivamo tovor. S pomočjo hidravličnega valja in vzvodja nato mrežo razvijemo, tako da pokrije tovor od sprednje do zadnje stranice. To pokrivanje je dokaj učinkovito, vendar ne omogoča tristranega stresanja prikolice.
- **pokrivanje s cerado (levo-desno):** tukaj je pokrivanje narejeno tako, da mreža drsi po dveh lokih in od leve proti desni ali obratno pokrije prikolico. Oblika pokrivanja je konstantna, kar pomeni, da se mreža ne prilagaja količini materiala, ki je nad lokoma. Ta način pride v poštev predvsem pri prevozu žit, saj višek materiala nikoli ni višji od lokov. Dobra stran tega pokrivanja je, da je tovor popolnoma zaščiten pred zunanjimi vplivi. Pokrivanje se lahko opravi ročno ali s pomočjo hidromotorja.
- **dvodelno pokrivanje:** ta način je največkrat uporabljen pri pokrivanju silažnih traktorskih prikolic, saj je najhitrejši, ima pa možnost zelo dobrega prilagajanja obliki razsutega tovara, ki je višji od stranic. Material, s katerim lahko pokrivamo, je v tem primeru mreža, cerada, protivetrna mreža itd. Običajno ne nudi zaščite proti vremenskim pojavom, kot sta dež in sneg. Zelo dobro varuje tovor proti vetru, ki nastane pri prevozu. Vsako krilo sistema pokrije dobro polovico širine prikolice, tako da se na vrhu prekrivata in tako omogoča zaščito tudi pri visokem nalaganju, ko je tovor višji od stranic. Krilo se premika s pomočjo hidravličnega valja ali hidromotorja. Ta sistem uporabljajo vsi veliki proizvajalci prikolic.

Tudi cenovni razpon sistemov za pokrivanje je širok, odvisen pa je od kakovosti izdelave in velikosti pokrivanja. Cena znaša od 500 do 8000 evrov.



Slika 3: Pokrivanje prikolice (levo-desno)

(Vir: <https://stmaaprodfwsite.blob.core.windows.net/assets/sites/1/3-Larrington-Harvester-12roll-cover-01-c-no-credit.jpg>)



Slika 4: Dvodelno pokrivanje prikolice

(Vir: https://stmaaprodfwsite.blob.core.windows.net/assets/sites/1/Krampe_001.jpg)

4 KONCIPIRANJE IN RAZVOJ SISTEMA

Po izčrpnem pregledu trga smo začeli razmišljati, kaj želimo vpeljati v naš izdelek in kako bo izgledal. Po pregledu vseh možnosti, ki so na voljo, smo se odločili, da bo naše pokrivanje dvodelno in gnano s pomočjo hidromotorja. Sistemi, ki so gnani s hidravličnim valjem, so višji in so tako bolj izpostavljeni neželenim udarcem. Potrebno je bilo določiti tudi način fiksiranja posameznega krila na stranico prikolice. Obstaja več možnih načinov pritrditve, pri nekaterih je pritrditev trajna in ne omogoča demontaže, pri drugih je montaža zelo enostavna in hitra.

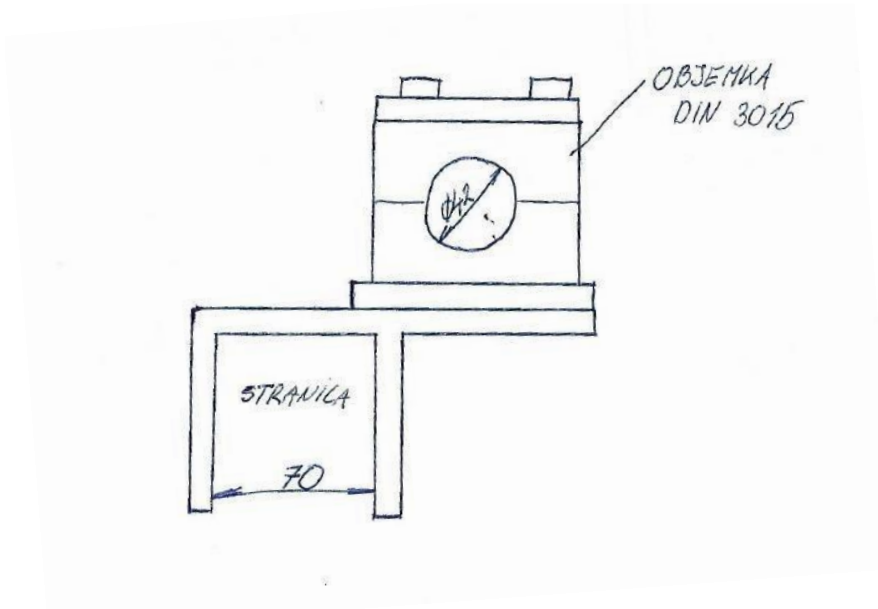
Uporabljeni so lahko različni strojni elementi, največkrat se uporabljajo plastične ali kovinske puše. Zaradi težnje po hitri montaži smo iskali način, kako bi lahko kar najhitreje vpeli nosilce.

4.1 VARNOST V PROMETU

Pri snovanju izdelka smo morali biti pazljivi na nosilnost prikolice, ki je pri velikih obremenitvah ključna in zaradi naše nadgradnje ne sme biti oslABLJENA, hkrati pa ta čim manj vpliva na skupno nosilnost prikolice. Vse stranice so pri polno naloženi prikolici najbolj obremenjene na sredini. Tako smo se morali izogniti vijačenju pritrdilnih elementov na sredini stranic. Pri celotnem snovanju smo morali število posegov v obstoječo prikolico zmanjšati na minimum, saj lahko ti oslabijo celotno prikolico, ki je lahko nevarna za promet. V nasprotnem primeru bi morali konstrukcijsko ojačati stranice, kar pa ima za posledico večjo maso, ki vpliva na skupno nosilnost prikolice.

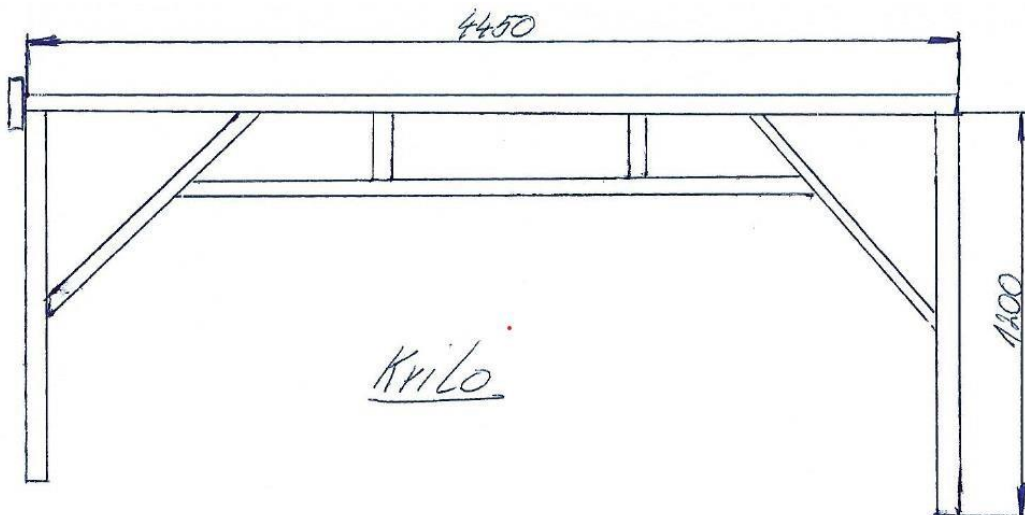
4.2 PRVI ZAMETKI POKRIVANJA

Snovanje smo začeli, tako kot za vsak izdelek, z listom papirja in s svinčnikom. Narisali smo si okvirno skico, kako bo pokrivanje izgledalo na prikolici in skico nosilca. Poskušali smo upoštevati svoje želje. Po narisani skici smo si lažje predstavljali način pokrivanja, lažje pa je bilo tudi dodati izboljšave, ki so ključno vplivale na razvoj izdelka.



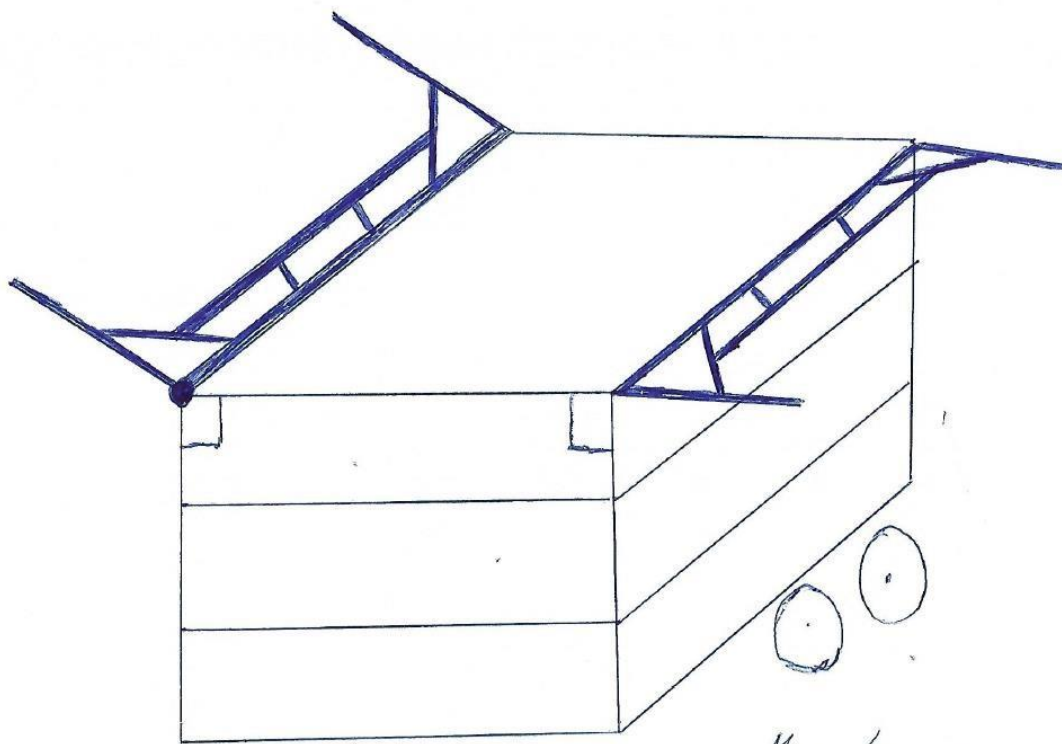
Slika 5: Skica nosilca

(Osebni vir)



Slika 6: Skica krila

(Osebni vir)



Mere kesonci:
4450 x 2500

Slika 7: Skica pokrivanja na prikolici

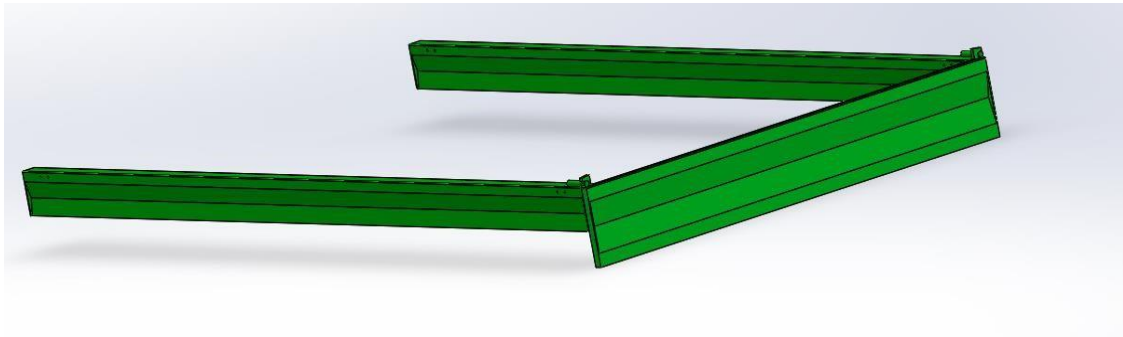
(Osebni vir)

4.2 MODELIRANJE KONSTRUKCIJE

Skice so nam nudile osnovo, po kateri smo izdelali sistem pokrivanja. Zaradi boljše preglednosti, lažjega razumevanja in hitrejšega odkrivanja napak, neujemanj ter drugih nepravilnosti smo vse komponente zmodelirali in jih grafično oblikovali v programskem paketu Solidworks. Program nam omogoča hitro risanje komponent v 3D-pogledu, prav tako pa lahko naredimo celotno tehnično dokumentacijo, potrebno za izdelavo vseh izdelkov.

4.2.1 Modeliranje stranic

Lažjo predstavo izgleda izdelka so nam omogočale tudi zgornje stranice, ki drugače niso bile del našega pokrivanja. Vendar smo zaradi tega lahko točno določili, kje in kako bomo pritrdili nosilce sistema za avtomatsko pokrivanje prikolice.

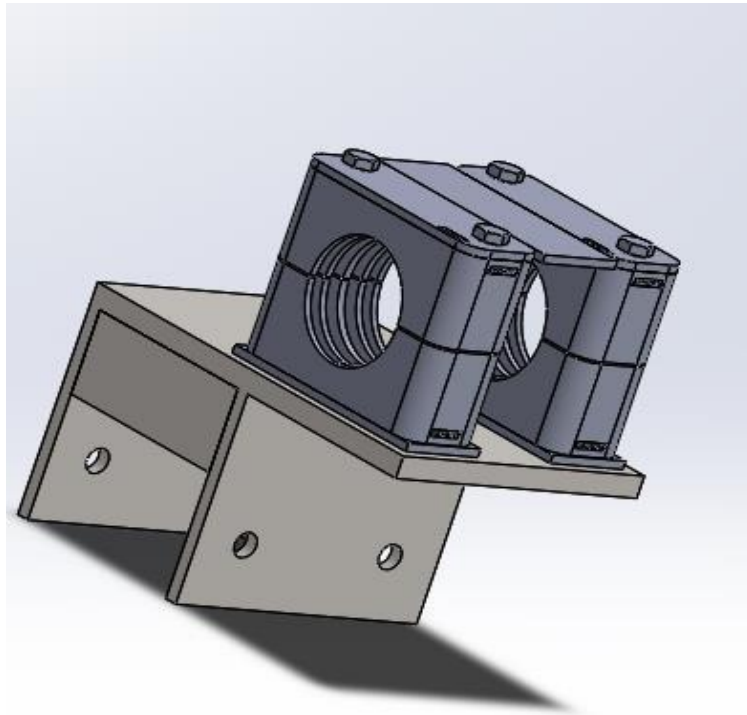


Slika 8: Zgornji del stranic

(Osebni vir)

4.2.2 Modeliranje nosilca

Nosilec je tisti del našega sistema za pokrivanje, ki lahko največ pripomore k hitri montaži in demontaži. Zato smo morali biti pri modeliranju in snovanju nosilca še posebno pozorni na to, kako ga bomo naredili hitro snemljivega, z malo vijalnimi elementi, obenem pa mora biti dovolj tog, da bo opravljal svojo nalogo. Os krila smo vpeli v plastično objemko (DIN 3015), ki ima spodaj varilno ploščico, ki smo jo privarili na nosilec. Nad varilno ploščico sta dve plastični komponenti, ki objemata os nosilca. Dobra stran plastike je, da ne potrebuje rednega mazanja in ne rjavi, hkrati pa je dovolj toga da bo prenašala vse obremenitve, ki se bodo prenašale s krila na nosilec.



Slika 9: Nosilec krila

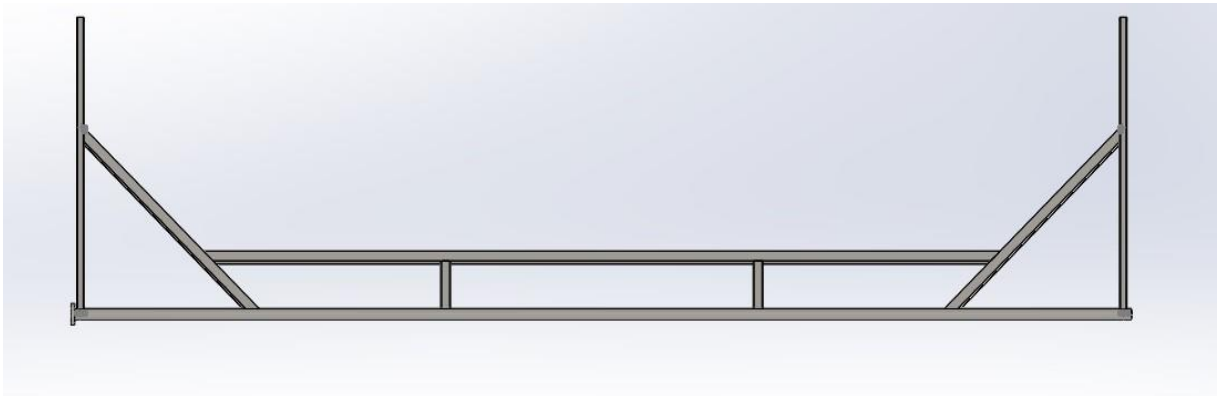
(Osebni vir)

Nosilec smo morali tudi podložiti s pravokotnim profilom 50 x 30 x 70, saj smo le tako lahko zagotovili, da os nosilca ne bo zadela obstoječe konstrukcije prikolice. Dobili pa smo tudi nekaj manevrskega prostora pri nadaljnjem konstruiranju in načrtovanju krila. Ta pa nam bo v pomoč pri montiranju cerade na ohišje.

4.2.3 Modeliranje krila

Krilo je osnovni del našega pokrivanja, ki mora zagotavljati prilegajoče in učinkovito pokrivanje, zato mora biti njegova konstrukcija takšna, da bo zapelo cerado oziroma pokrilo kup, nastal pri nalaganju po celotni površini, ne glede na njegovo obliko. Odločili smo se, da bomo za os nosilca uporabili cev premera 42,5 mm (1, 1/4"), z debelino stene 3 mm. Debelina stene ne sme biti prevelika, saj lahko to odločilno vpliva na težo krila. Roke krila smo izdelali smo iz debelostenske cevi 40 x 30 mm. Za debelostensko cev smo se odločil zaradi nosilnosti in lažjega varjenja, saj lahko varjenje z oplasčeno elektrodo pri tankih materialih odločilno vpliva na kakovost in nosilnost zvara. Roke smo podprli še z dvema pravokotnima cevema, ki bosta pomagali ohranjati togost krila. Zaradi velike dolžine krila, ki je v našem primeru kar 4,5 m, smo z dodatno oporo po dolžini krila zagotovili še večjo togost. Pri izdelavi pa smo ugotovili, da je bila togost krila s to rešitvijo drastično povečana, masa krila pa se ni veliko spremenila.

Na konec krila smo dodali prirobnico, ki smo jo privarili na krilo. Na prirobnici smo postružili luknjo premera 42,5 mm, torej enakega premera kot je cev, kar nam je omogočilo enostavnejše doseganje pravokotnosti med osjo in prirobnico. V primeru da krilo in prirobnica ne bi bila pravokotna, bi kasneje prišlo do opletanja hidromotorja zaradi vrtenja.

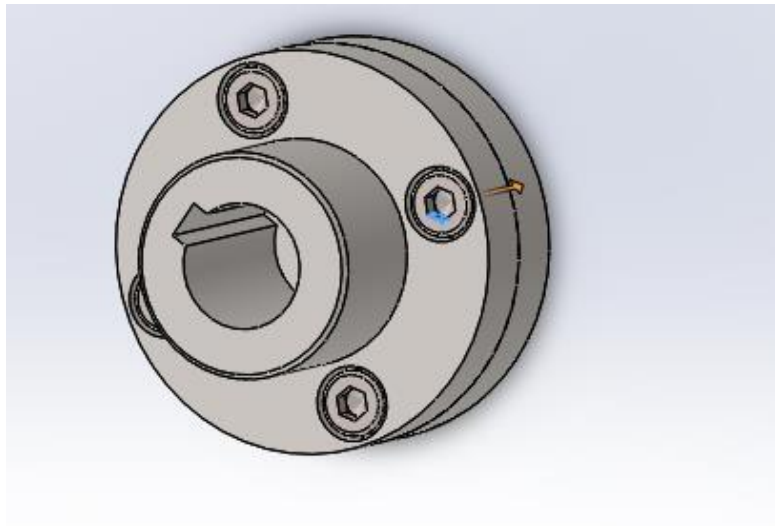


Slika 10: Krilo pokrivanja

(Osebni vir)

4.2.3.1 Modeliranje prirobnic

Prirobnice smo uporabili, da smo povezali hidromotor s krilom. Prenašale bodo vrtilni moment. Zaradi omejitve s prostorom prirobnica ni smela biti širša od prikolice ali od hidromotorja, saj bi tako lahko bila tarča vej ali drugih ovir med prevozom. En del prirobnice je bil na krilu, drugega pa smo zasnovali tako, da se je ujemal z gredjo hidromotorja. Ta prenaša vrtilni moment s pomočjo moznika, ki je obremenjen na strig. Enak utor smo naredili tudi na prirobnici. Na sredini gredi hidromotorja pa je navoj M8, s katerim smo v aksialni smeri pritrdili prirobnico. Tako smo se izognili celotnim premikom po dolžini gredi in osi nosilca. Prirobnici smo privijačili skupaj s štirimi imbus vijaki M8 s cilindrično glavo. Navoj smo napravili v prirobnici, ki je na krilu. Malo prostora med prirobnico in hidromotorjem je bila težava, ki smo jo hoteli odpraviti, saj smo želeli, da bi bilo vijačenje prirobnic med sabo kar najlažje. V izogib temu smo vse luknje vijakov pogrezili in tako pridobili malo prostora za vijačenje, lažje pa smo tudi centriral prirobnice.

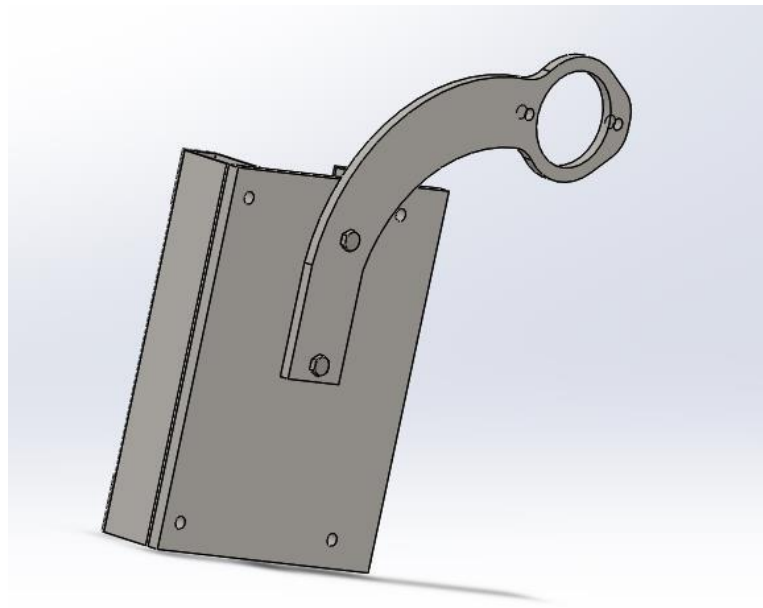


Slika 11: Sestav prirobnic

(Osebni vir)

4.2.3 Modeliranje nosilca hidromotorja

Hidromotor smo morali namestiti tako, da je bil togo in dovolj močno vpet. Še večji problem pa je bil, da je hidromotor nameščen cca 80 mm izven prikolice in cca 70 mm pred prikolico. Te razdalje smo morali nekako premostiti, hkrati pa smo morali paziti na pravokotnost med osjo in nosilcem hidromotorja, saj bi ta lahko negativno vplivala na kroženje krila. Zmodelirali smo nosilec, s katerim smo premostili stransko razdaljo, vse skupaj pa smo podložili z dvema cevema in ploščatim železom 320 x 250 mm. Tudi tukaj smo se odločili za vijachenje na sprednjo stranico, saj tako nismo vplivali na deformacije, ki bi se pojavile pri varjenju.

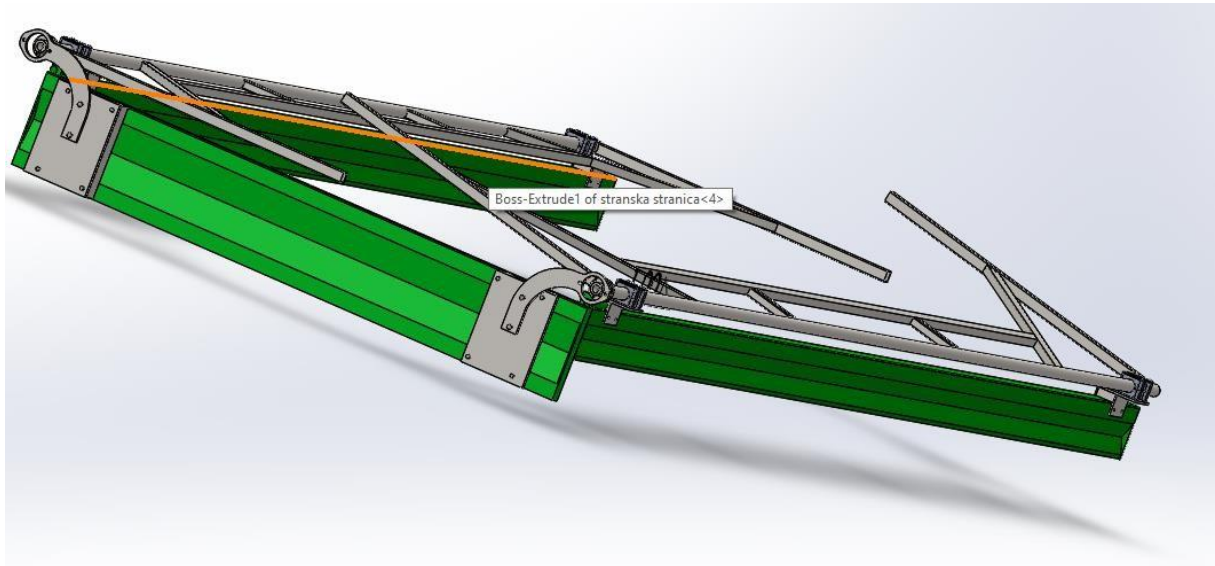


Slika 12: Nosilec hidromotorja

(Osebni vir)

4.2.4 Sestavnica

Po končanem modeliranju sestavnih delov smo vse sestavili v sestavnici (angl. assembly). Tukaj smo dobili realni pogled na izdelek. Odkrili smo tudi nekaj napak, ki pa smo jih lahko odpravili že v tej fazi nastajanja, saj nam to omogoča programski paket. Ta način samopreverjanja in kontrole je veliko cenejši in hitrejši od tistega v fazi izdelave.

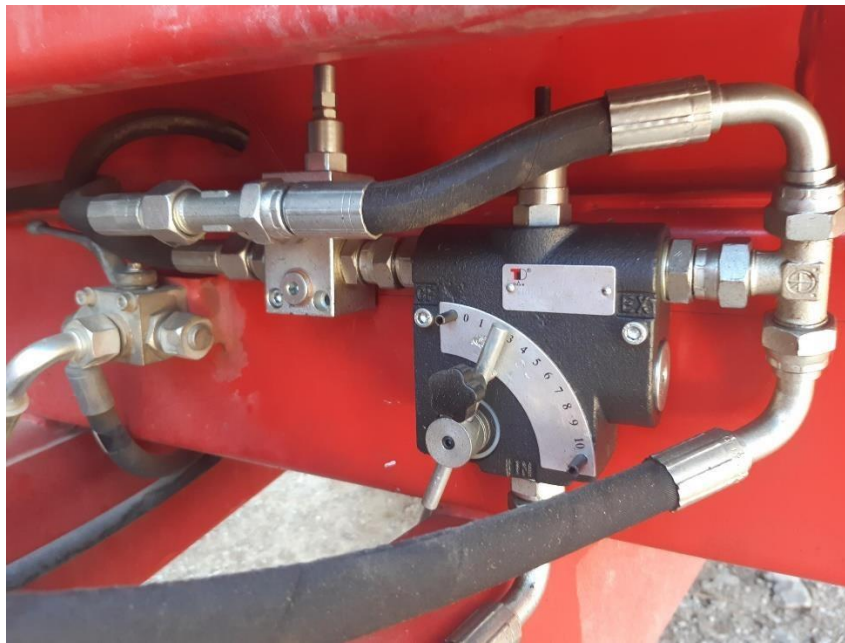


Slika 13: Sestavnica pokrivanja

(Osebni vir)

4.3 POGON POKRIVANJA

Za pogon pokrivanja smo uporabili hidro motor MP 400. »Hidromotor je naprava, sestavljena iz ohišja ter enega ali več rotorjev. Namen hidromotorja je pretvarjati energijo, prenešeno s tekočino, v navor.« (Hidromotor, 2016) Izbrali smo najmočnejši hidromotor, ki so ga imeli na voljo v trgovini ROSI-TEH d. o. o. Za najmočnejšega smo se odločili, saj ima že osnovno število vrtljajev dokaj nizko. Vrtljaje pa je bilo potrebno še dodatno znižati, saj bi lahko zaradi prevelike hitrosti poškodovali konstrukcijo pokrivanja. V ta namen smo uporabili prioritetni ventil, ki nam omogoča, da krmilimo pretok od 0 do 60 l/min. Zaradi velikega tlaka, ki ga ustvarja traktorski hidravlični sistem, smo zaporedno vezali tlačni ventil, s katerim nadzorujemo tlak v sistemu za pokrivanje. Oba dva ventila delujeta v obe smeri, torej pri odpiranju in zapiranju pokrivanja. Temu primerna je tudi vezava. Ker bi se olje grelo, mora biti vsak ventil povezan tudi direktno v rezervoar olja, v našem primeru je to povratna cev, odvisno od smeri vrtenja, se funkcija povratne cevi in pogonske zamenjuje. Olje kasneje teče v traktorski menjalnik, ki deluje kot rezervoar.



Slika 14: Vezava ventilov za krmiljenje sistema

(Osebni vir)

5 IZDELAVA KONSTRUKCIJE

Po zaključenem modeliranju in končanih delavniških risbah smo začeli z izdelavo. Izdelava je potekala v domači delavnici z neprofesionalno opremo, zaradi katere je bila morda nekoliko težja, vendar pa cenejša, saj smo zaradi malo uslug zunanjih izvajalcev privarčevali denar in čas. Vsekakor smo pridobili tudi nove izkušnje in znanje, ki ga, če bi nam delo opravili drugi, zagotovo ne bi.

5.1 NABAVA MATERIALA

Zaradi že prej končanih delavniških risb smo natančno vedeli, koliko in kakšen material potrebujemo. Izbrali smo splošno konstrukcijsko jeklo S235JR (1.0037), ki je najprimernejše zaradi funkcionalnosti in široke možnosti uporabe. Prav tako je bilo tudi cenovno ugodno. Za nakup smo se odločili pri prodajalcu INPOS d. o. o., ki je opravil tudi prevoz šestmetrskih surovcev.

5.2 RAZREZ MATERIALA

Razrez je potekal v delavnici s kotnim brusilnikom znamke DeWalt. Ta način razreza zagotovo ni najhitrejši in natančen, a smo ga uporabili, ker smo ga imeli na voljo. Vsekakor bi bilo bolje, če bi material razrezali s tračno žago za kovino. Uslugo bi iskali na trgu, s tem pa bi porabili več denarja in časa. Pred razrezom smo surovce izmerili in začrtali označbe za nadaljnje rezanje. To smo storili z namenskim pisalom, ki pušča sled na kovini. Zaradi rezanja s kotnim brusilnikom so mere nekoliko odstopale, kar smo predvideli in upoštevali že pred rezanjem. Surovce smo vpeli v primež ali jih speli s spono na mizo in si tako zagotovili lažji in natančnejši razrez, saj so bili surovci fiksno vpeti. Tako smo lahko tudi zravnali vse površine rezanja ali jih naredili pravokotne. Že v tej fazi izdelave smo vse ostre robove pobrusili, saj bi ti lahko predstavljali nevarnost poškodb pri nadaljnji obdelavi.

Pri razrezu smo morali biti pozorni na zaščitno opremo, kot so očala in rokavice. Paziti smo morali tudi na možnost vžiga oblačil, ki so morala biti iz težko vnetljivega materiala.



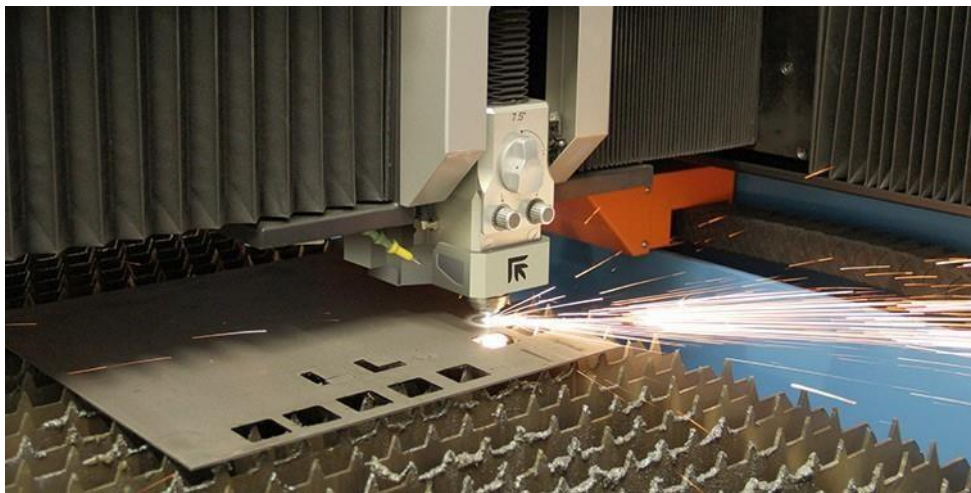
Slika 15: Razrez materiala

(Osebni vir)

5.2.3 Laserski razrez materiala

»Laserski razrez nam omogoča najsodobnejšo rešitev za obdelavo pločevine, saj omogoča natančno in kvalitetno izdelavo še tako zahtevnih izdelkov. S to metodo se bistveno zmanjšajo proizvodni stroški. Laserski razrez omogoča razrez vseh materialov (jeklo, aluminij, baker, medenina, barvne kovine) različnih debelin (od 0,8 do 20 mm) z natančnostjo do 0,1 mm.«
(Laserski razrez materiala, b.d.)

Laserski razrez so nam opravili v podjetju Kovinarstvo Rožič d. o. o.



Slika 16: Laserski razrez materiala

(Vir: <https://www.kovinc.si/wp-content/uploads/2019/02/laserski-razrez-plocevine.jpg>)

5.3 VRTANJE

Po končanem razrezu smo komponente, ki so zahtevale vrtanje, vpeli v primež in izvrtali luknje. Pred tem smo si označili luknje s pisalom, nato pa jih zatočkali s točkalom in si tako zagotovili natančnejše vrtanje. Za večje izvrtine smo najprej uporabili manjši sveder (4 mm), nato pa luknje povrtali s svedrom želene dimenzije. Vse ostre robove lukenj smo posneli. Vrtanje je potekalo v domači delavnici z ročnim vrtalnikom. Stebrnega nismo imeli na voljo, čeprav bi bilo delo z njim varnejše in hitrejše.



Slika 17: Vrtanje

(Osebni vir)

5.4 VARJENJE

Pri raziskovalni nalogi smo uporabili metodo ročnega obločnega varjenja (ROV). »Pri tem varjenju se uporablja oplaščena taljiva elektroda. Med varjencem nastaja plašč žlindre, ki prav tako varuje zvar pred zunanjo atmosfero ter upočasnjuje ohlajanje zvara.« (Ročno obločno varjenje, 2016) Varjenje bi bilo veliko lažje s postopkom mig/mag, a ga nismo imeli na voljo, zato ga nismo uporabili. Pred varjenjem smo vse postavili bodisi v pravokotnost ali vzporednost. To smo preverjali z magnetnim kotnikom ali vodno tehtnico. Naredili smo si kar nekaj šablon, ki so nam pri varjenju ponavljajočih delov, kot je bil nosilec, omogočale da smo dosegali ponavljajočo točnost. Varjence smo v šablono speli s spono, nato pa začeli s postopnim točkovnim varjenjem, saj bi z dolgimi zvari na začetku lahko naredili našo konstrukcijo krivo zaradi toplotnih deformaciji, ki jih povzroča toplota zvara. Po končanem varjenju smo zware očistili s žičnato krtačo in brusnim papirjem. Tako smo poskrbeli tudi za estetskost.



Slika 18: Vpet nosilec v šabloni

(Osebni vir)



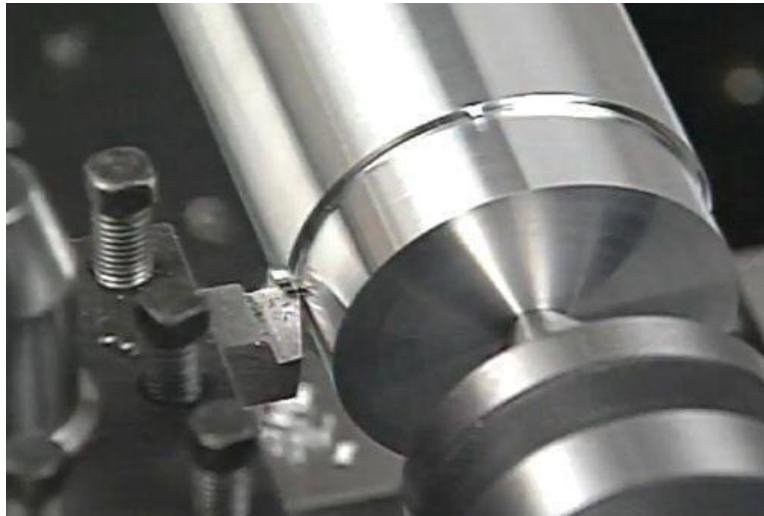
Slika 19: Ročno obločno varjenje

(Osebni vir)

5.5 STRUŽENJE

»Struženje je odrezovalni postopek, pri katerem opravlja krožno glavno gibanje obdelovanec, orodje pa opravlja vzdolžna podajalna gibanja. Pri struženju zagotavljamo glavno krožno gibanje med obdelovancem in orodjem, ne glede na to, kdo ga opravlja.« (Osnovna definicija struženja, b.d.)

Za povezavo krila s hidromotorjem smo uporabili dve prirobnici, ki so nam jih postružili v podjetju Kovinarstvo Rožič d. o. o. Sami te obdelave ne bi mogli izvesti, saj nimamo stružnice, zato smo uslugo iskali na trgu.



Slika 20: Struženje

(Vir: <http://www2.sts.si/arhiv/teho/struzenje/img6.jpg>)



Slika 21: Povezava hidromotorja s prirobnicama
(Osebni vir)

5.6 PRVA SESTAVA

Po končanem osnovnem varjenju, pri katerem varjenci še niso bili dokončno zvarjeni, smo vse komponente montirali na prikolico. Tako smo preverili, ali smo naredili kakšno napako, ki smo jo lahko brez večjih stroškov tudi popravili. Dobili smo tudi prvi realni vtis, kako bo pokrivanje izgledalo, obenem pa je sestava pokazala, kje so še potrebne ojačitve in kaj je bilo potrebno izboljšati.



Slika 22: Montiranje nosilca na stranico
(Osebni vir)



Slika 23: Sestava pokrivanja – preizkušanje
(Osebni vir)

5.7 BARVANJE

Po odpravljenih nepravilnostih, ki smo jih opazili pri prvi montaži, smo začeli z barvanjem. Barvanje jekleno konstrukcijo zaščiti pred vlago in zunanjimi vplivi in znatno podaljša njeno življenjsko dobo. Poskrbelo je tudi za estetski izgled, ki je usklajen z obstoječo prikolico.

5.7.1 Priprava na barvanje

Zaradi predhodne montaže je bilo že nekaj komponent izpostavljenih vlagi, kar se je odražalo kot takojšnje rjavenje, sploh na mestih, kjer smo varili. Zato smo morali te komponente še posebej pripraviti na barvanje tako da smo jih premazali s tekočino Ferosan, ki je odstranila rjo in omogočala boljši oprijem barve na površino. Vse ostale površine, ki niso bile zarjavele, smo premazali z razredčilom ter tako odstranili maščobe in nečistoče. S tem smo zagotovili daljšo obstojnost barve.



Slika 24: Priprava na barvanje

(Osebni vir)

5.7.2 Nanos barve

Po končani pripravi na barvanje smo najprej nanесли temeljno barvo, ki je bila v našem primeru siva. Temeljna barva se mora ujemati s končno. Prav tako smo želeli, da se barva, s katero bomo barvali pokrivanje, ujema z barvo prikolice. V omenjeno podjetje smo odnesli del prikolice, ki je pobarvan z zelenim odtenkom. Tako so nam zmešali enak vzorec. Zaradi lažjega barvanja smo barvo ustrezno razredčili z razredčilom. To nam je omogočalo lažji in enakomernejši nanos po površini.



Slika 25: Osnovni nanos barve

(Osebni vir)

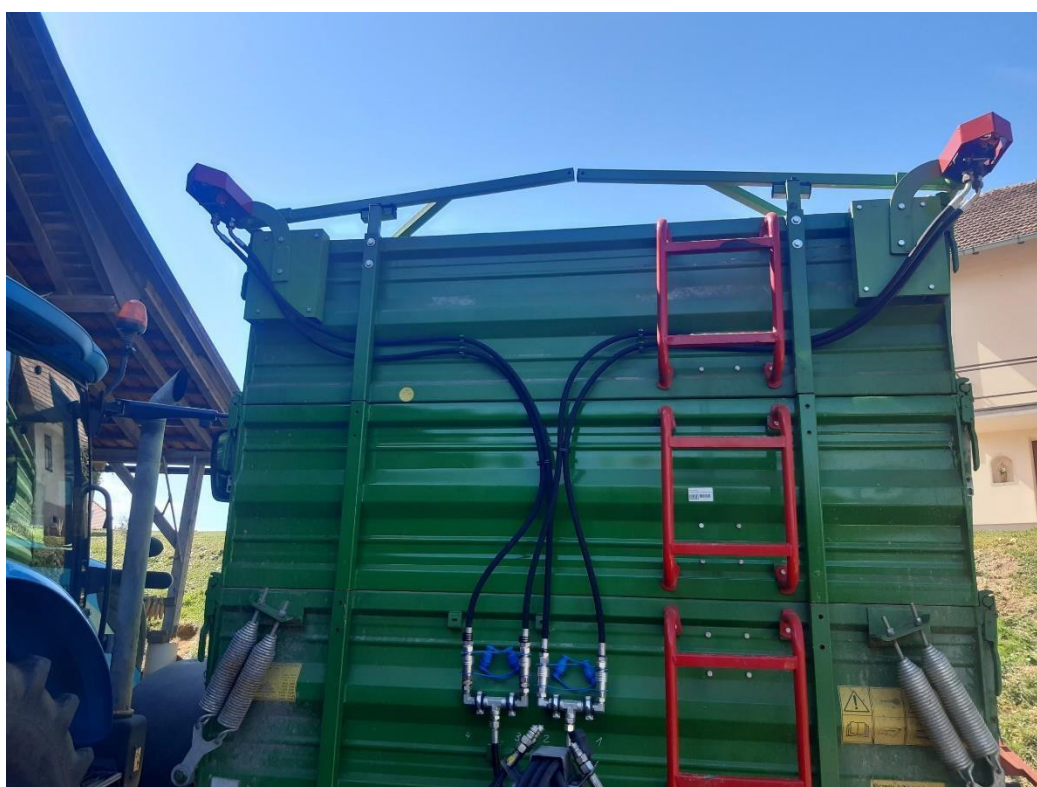


Slika 26: Končni nanos barve

(Osebni vir)

5.8 VEZAVA HIDRAVLIČNEGA SISTEMA

Pretok olja, ki ga ustvarja traktorska črpalka, smo morali prenesti do hidromotorjev, s katerimi smo opravili krožno gibanje in pokrivalo tovor. Hidravlične cevi smo napeljali od traktorja do vrha prikolice. Paziti smo morali, da smo cevi napeljali tako, da te ne bodo ovirale možnosti tristranega stresanja tovora. Cevi smo fiksirali s pomočjo objemk, ki smo jih vijačili bodisi v podvozje ali v keson. Nekaj smo jih pritrdili s pomočjo plastičnih objemk, ki so že bile na prikolici. Krmilni del sistema, torej dva ventila, smo montirali spredaj, poleg že obstoječega ventila. Tako smo zagotovili, da sta ventila zaščitena pred zunanjimi udarci in ne ovirata gibanja prikolice. Zaradi hitrejše montaže smo na mestih, kjer smo želeli, da se cevi ločijo vgradili hitre spojke. Kadar sistema za pokrivanje ni na prikolici, spojke zaščitimo s plastičnimi čepi ter tako preprečimo vhod nečistoč v hidravlični sistem.



Slika 27: Hidravlična vezava na prikolici

(Osebni vir)

5.9 NAMESTITEV KONSTRUKCIJE NA PRIKOLICO BREZ CERADE IN PREIZKUS

Po končanem barvanju in vseh postopkih izdelave smo konstrukcijo namestili na prikolico in preverili delovanje pokrivanja. Nastavili smo tudi krmilni del hidravličnih komponent na vrednost, ki ne bo poškodovala konstrukcije zaradi prevelikega tlaka ali hitrosti. Odpravili smo tudi nekaj nepravilnosti, ki so nastale med procesom izdelave. Postopno preverjanje in preizkušanje je zelo pomembno, saj lahko tako pravočasno odkrijemo nastale napake in jih odpravimo.



Slika 28: Preizkušanje delovanja sistema brez cerade

(Osebni vir)

5.10 IZDELAVA IN NAMESTITEV CERADE

Po preizkusu delovanja pokrivanja smo pričeli z izdelavo cerade. Izmerili smo vse potrebne dolžine, določili mesto zvarov na ceradi in te podatke vnesli na skico. Skico cerade z izmerjenimi podatki smo odnesli podjetje TOP TAP tapetništvo d .o. o, kjer so nam po želenih merah odrezali in zvarili cerado. Odločili smo se za zeleno barvo, ki se najbolj ujema z barvo prikolice. Cerada je nekoliko daljša na zunanjem delu, saj bo tako še lažje pokrila tovor. Cerado smo na konstrukcijo namestili s pomočjo samoreznih vijakov in elastične vrvi, ki nam je omogočala kar najboljše prilagajanje. Pri nameščanju smo morali paziti, da se nam cerada ne ujame v gibljive dele, saj bi tako povzročili trganje cerade.



Slika 29: Pritrjevanje cerade

(Osebni vir)

6 PREIZKUŠANJE

Preden smo zaključili izdelavo pokrivanja, smo naš sistem temeljito preizkusili in tako predvideli morebitne težave, ki bi se lahko pojavile pri uporabi sistema. Odpravili smo še zadnje pomanjkljivosti in tako zagotovili, da je bilo pokrivanje čim bolj brez napak. Najboljši pokazatelj uspešnosti našega pokrivanja je bil praktični preizkus, v katerem smo prikolico naložili s tovorom (žagovino). Prikolica je bila maksimalno napolnjena, torej je kup tovara segal nad višino stranic. Prilagajoče pokrivanje je tovor pokrilo po celotni površini, čeprav je bila ta razgibana. Pri prevozu žagovine po cesti, smo opazili da nam tovor ne uhaja iz prikolice, torej sistem zagotavlja učinkovito pokrivanje in preprečuje odnašanje lažjih delcev tovara s prikolice.



Slika 30: Preizkušanje

(Osebni vir)

7 EKONOMSKA ANALIZA

V ekonomski analizi smo zbrali vse stroške, ki so nastajali od začetka do konca izdelave. Ugotovili smo, da je bil največji strošek hidravlični sistem. Hidravlične komponente znašajo skoraj polovico zneska končne cene. Skozi celotni proces izdelave smo potrebovali še veliko ostalih komponent, ki so predstavljale nižjo vrednost, vendar so bile ključne pri izdelavi. V ekonomski analizi nismo upoštevali našega dela, ki bi zagotovo predstavljal velik delež.

Tabela 1: Ekonomska analiza (osebni vir)

Komponenta	Opomba	Nabavna cena	Skupni znesek
MATERIAL	<ul style="list-style-type: none"> • 155 kg (S235) • Prevoz – dostava kupcu 	<ul style="list-style-type: none"> • 1,20 €/kg • 20 € 	210 €
HIDRAVLIČNE KOMPONENTE	<ul style="list-style-type: none"> • Hidromotor MP (2 x) • Prioritetni ventil (1 x) • Tlačni ventil (1 x) • Hitra spojka moška (6 x) • Hitra spojka-ženska(4 x) □ T-komad(4 x) • Hidravlična cev (37 m) □ <p>Ostale hidravlične komponente (bakrene podložke, dvovijačniki, montaža cevi itd.)</p>	<ul style="list-style-type: none"> • 118 €/kos • 5,7 €/kos • 35,24 €/kos • 3,28 €/kos • 5,74 €/kos • 9,75 €/kos • 4,62 €/m • 182,67 € 	763.7 €
OBJEMKE DIN 3015	□ Objemka CCP-342 (8 x)	□ 9,35 €/kos	74.8 €
OSTALI POTREBEN MATERIAL ZA IZDELAVO	<ul style="list-style-type: none"> • Varilne elektrode • Rezilne plošče □ <p>Barva</p>	<ul style="list-style-type: none"> • Elektrode JADRAN S • Temeljna in zaključna barva 	90 €
ZUNANJE STORITVE (KOVINARSTVO ROŽIC D.O.O)	<ul style="list-style-type: none"> • Struženje prirobnic (2 x) • Izdelava nosilca za hidromotor (2 x) 	<ul style="list-style-type: none"> • 25 €/kos • 25 €/kos 	100 €
MATERIAL ZA POKRIVANJE	<ul style="list-style-type: none"> • Cerada (14 m²) • Komponente za pritrditev cerade (elastična vrv, objemke) 	<ul style="list-style-type: none"> • 14,3 €/m² • 25 € 	235 €
SKUPNA CENA BREZ DDV	1473,5 €		
SKUPNA CENA Z DDV	1797,2 €		

8 ČASOVNA ANALIZA

V časovni analizi smo zabeležili vse delovne ure vseh članov skupine kot izdelovalcev pokrivanja. Zaradi obsežnega trga in želje po čim več izboljšavah je največ časa vzelo modeliranje in raziskava obstoječih sistemov. Čeprav je število ur veliko, se je čas razporedil med člane, zato je celotno delo potekalo dokaj hitro.

Tabela 2: Časovna analiza (osebni vir)

PODROČJE	OPIS	OPOMBA	ČAS (URA)
MODELIRANJE	<ul style="list-style-type: none"> • Pregled trga in obstoječih sistemov • Skiciranje • 3D-modeliranje • Izdelava delavniških risb 	<ul style="list-style-type: none"> • Ogled pri proizvajalcih in preko spleta • Risanje risb • Modeliranje komponent s pomočjo programa Solidworks • Izdelava delavniških risb v programu Solidworks 	<ul style="list-style-type: none"> • 5 • 15 • 30 • 20
IZDELAVA	<ul style="list-style-type: none"> • Razrez □ • Brušenje • Varjenje • Vrtanje • Barvanje 	<ul style="list-style-type: none"> • Razrez z laserjem in s kotnim brusilnikom • Brušenje s kotnim brusilnikom • Ročno obločno varjenje • Baterijski vrtalnik • Ročni nanos barve s čopičem 	<ul style="list-style-type: none"> • 5 • 2 • 15 • 2 • 4
SESTAVA	<ul style="list-style-type: none"> □ Montiranje □ Preizkušanje in nastavljanje 	<ul style="list-style-type: none"> • Montaža vseh komponent na prikolico • Nastavljanje pretoka in hitrosti 	<ul style="list-style-type: none"> • 10 • 4

9 ZAKLJUČEK

Skozi celoten proces anketiranja, modeliranja in izdelave smo spoznavali nove metode na vseh področjih raziskovalnega dela. Tematika raziskovalne naloge je od nas zahtevala temeljit pregled trga, saj ne obstaja veliko podobnih sistemov. Spoznali smo tudi moč modelirnih programov, saj smo tako pravočasno odkrili marsikatero napako, hkrati pa nam je program omogočil prvi vpogled v izdelek.

Pri izdelavi smo naleteli tudi na nekaj težav. Zaradi dolgih elementov je prišlo do manjših toplotnih deformaciji pri varjenju. Tudi namestitvev cerade je bila zahtevna, saj smo morali paziti na točnost pritrditve. Problem pa je nastopil tudi pri vpetju krila v nosilce, pri katerem smo morali del cerade tudi prerezati.

Kljub temu da smo pokrivanje snovali tako, da bi potrdili vse hipoteze, smo nekatere skozi raziskavo ovrgli:

- **Cena** – čeprav je skupni znesek stroškov manjši od nabave primerljivega sistema, (okoli 1900 €), smo to hipotezo ovrgli. Če bi upoštevali še naše delo, bi bila cena znatno višja od cene za sistem, ki ga lahko kupimo.
- **Popolna vodotesnost** – z našim pokrivanjem bi zagotovili skoraj popolno vodotesnost, vendar pa zaradi oblike vpetja ne dosežemo stodontne vodotesnosti. To ne vpliva na zaščito tovora pred vetrom.
- **Zmožnost demontaže v manj kot v desetih minutah** – čeprav je sistem narejen tako, da omogoča hitro montiranje, je ta zaradi teže in vijačnih elementov nemogoča v času, krajšem od deset minut.

V procesu izdelave smo potrdili tri najpomembnejše hipoteze in tako uspešno zaključili projekt. Uspelo nam je izdelati sistem, ki je gnan s pomočjo hidromotorja, ki je, če bi prikolico postavili na trg, zagotovo eden izmed redkejših. Čeprav montaža sistema ni mogoča v manj kot v desetih minutah, smo hipotezo o hitri montaži in demontaži potrdili. Uspelo nam je izdelati pokrivanje, ki se lahko montira in demontira. Hitro in enostavno montažo omogočajo hitre spojke in majhno število vijačnih elementov. Potrdili smo tudi hipotezo o učinkovitosti pokrivanja, saj to ne dopušča razsipanja tovora tudi pri maksimalno naloženi prikolici.

Zagotovo je področje pokrivanja prikolic zelo obsežno, zato je tudi načinov za pokrivanje veliko, četudi ti še niso na voljo širšemu tržišču. Poznamo tudi veliko različnih materialov, s katerimi lahko pokrivamo. Naša odločitev za cerado je bila dokaj standardna ali utečena rešitev. Pogojena je bila tudi s ceno, saj je bila najcenejša. Za pokrivanje bi lahko uporabili druge umetne mase, ki bi bile lažje, vendar dražje. Tudi pri teži konstrukcije bi lahko veliko privarčevali, če bi namesto jekla uporabili nerjaveče jeklo, ki je dosti lažje. Vendar pa bi se pri

tem zopet pojavilo vprašanje cene in tudi zmožnosti varjenja, ki ga v našem primeru ne bi mogli opraviti v domači delavnici. Vse odločitve so bile prilagojene naši zmožnosti obdelave ali zagotavljanju čim nižjih stroškov izdelave. Pri serijski proizvodnji bi lahko privarčevali pri ceni komponent, to razliko pa bi lahko uporabili za morebitno izboljšanje celotnega avtomatskega sistema pokrivanja.

Z vključevanjem sodobne tehnologije v izdelavo pokrivanja bi si olajšali potek dela, imeli bi tudi manj zapletov pri montiranju, kot smo jih imeli pri prvi izdelavi. Ker smo izdelek od začetka do konca snovali sami, smo pridobili veliko izkušenj in znanja, kar bi nam koristilo pri ponovni izdelavi. Uvideli smo, koliko dela je potrebnega, da se izdelek snuje in izdela, to pa je spremenilo naš pogled na razvoj izdelkov na tehničnem področju in v nas zbudilo veliko spoštovanje do strokovnjakov, ki se ukvarjajo s tem.

10 VIRI IN LITERATURA

[1] FARMTECH proizvodi. (b.d.). Pridobljeno s:

<https://www.farmtech.eu/sl/proizvodi/pdetails/zdk-1600.html>

[2] Hidromotor. (2016). Pridobljeno s: <https://sl.wikipedia.org/wiki/Hidromotor>

[3] Kraut, B. Krautov strojniški priročnik. Ljubljana: Buča, 2017

[4] Krampe's mesh covers protect silage loads on the road. (2017). Pridobljeno s: <https://www.fwi.co.uk/machinery/trailers/krampes-mesh-covers-protect-silage-loads-road>

[5] Laserski razrez materiala (b.d.). Pridobljeno s:

https://www.kovinc.si/storitve/laserski-razrez-plocevine?gclid=EAIaIQobChMIo_WKud3V7wIV0AWiAx1dJwncEAAYAiAAEgLXbfD_BwE

[6] Osnovna definicija struženja. (b.d.). Pridobljeno s:

<http://egradivo.ecnm.si/ODR/struenje.html>

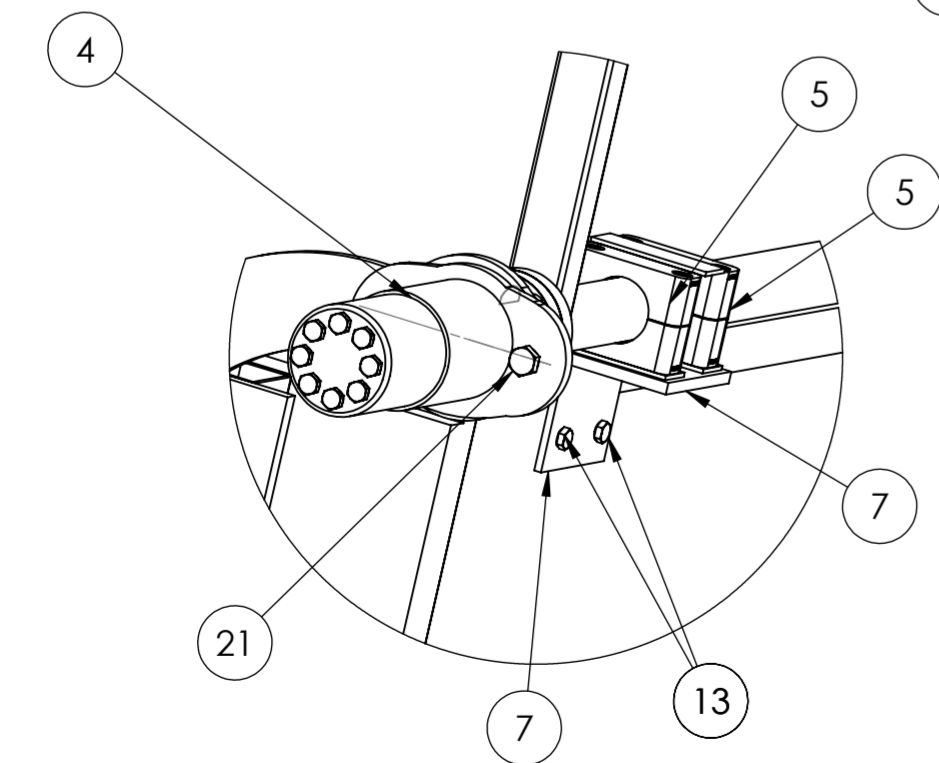
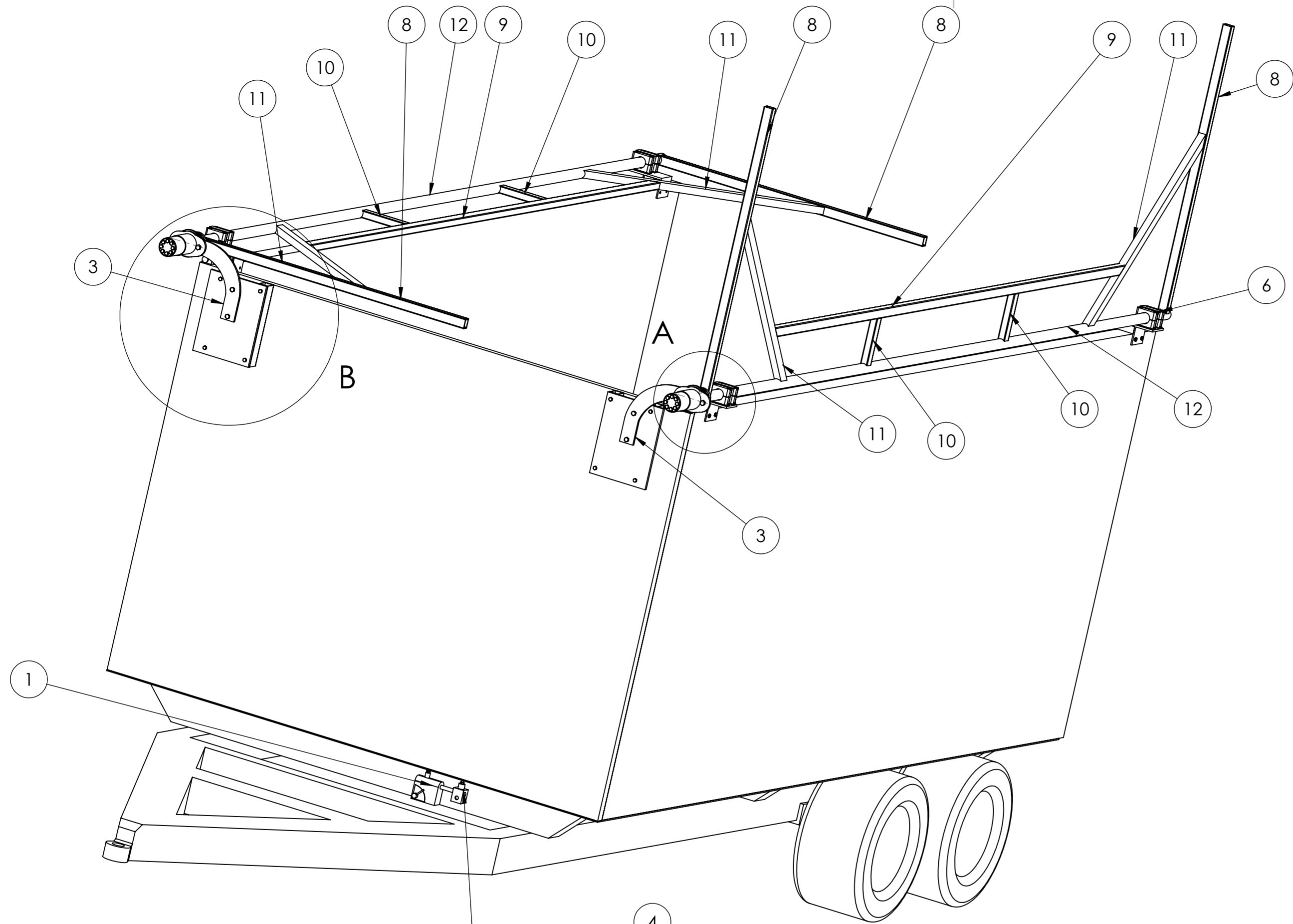
[7] Ročno obločno varjenje. (2016). Pridobljeno s:

https://sl.wikipedia.org/wiki/Ro%C4%8Dno_oblo%C4%8Dno_varjenje

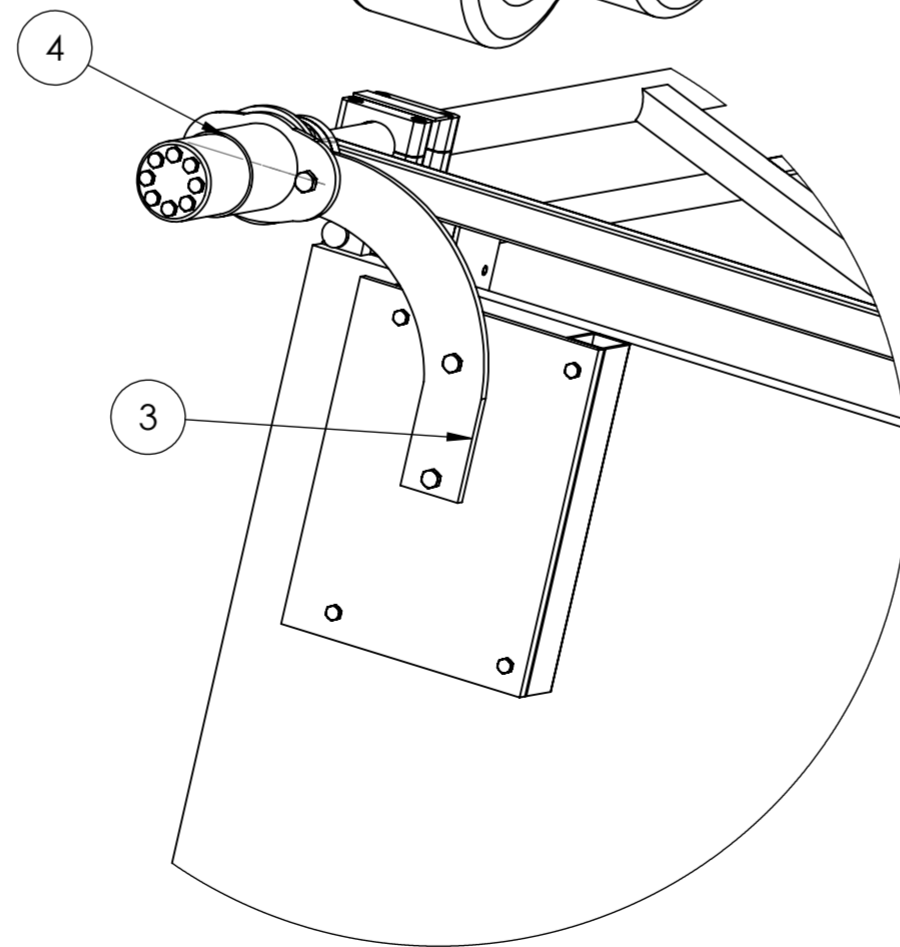
[8] Struženje. (b.d.). Pridobljeno s: <http://www2.sts.si/arhiv/teho/struzenje/st1.htm>

[9] Trailer covers and roll-over tarps – the best options. (2018). Pridobljeno s:

<https://www.fwi.co.uk/machinery/trailers/video-trailer-covers-and-roll-over-tarps-what-the-best-options>



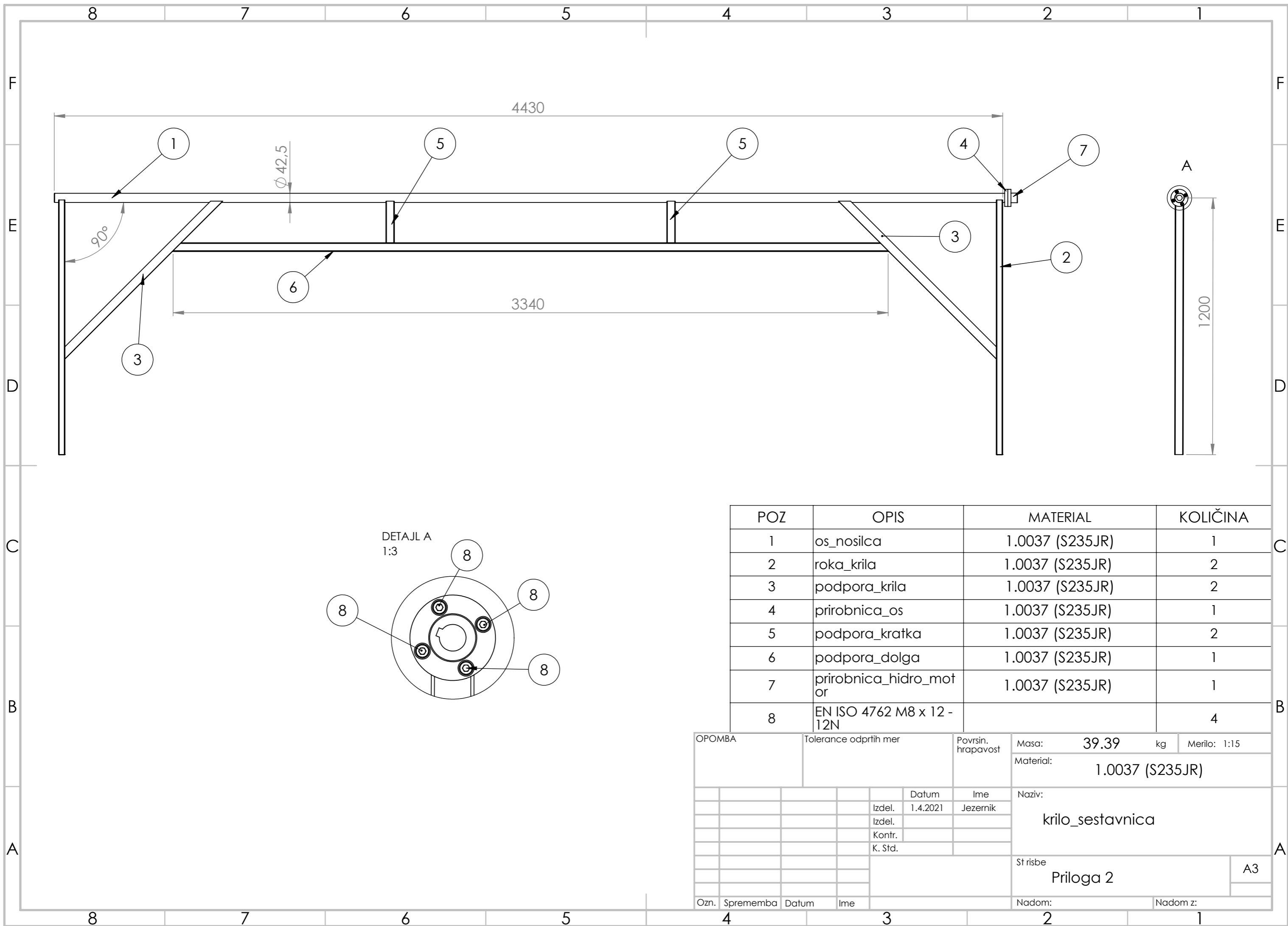
DETAIL A
1:5



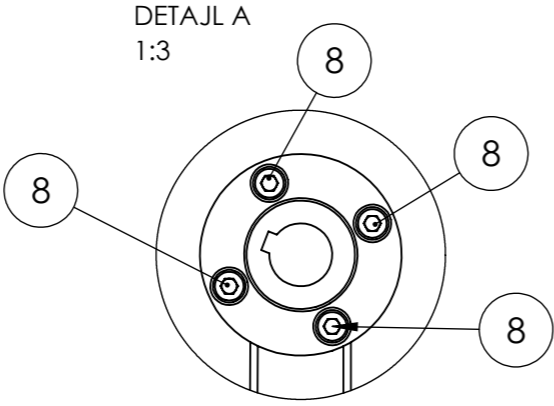
DETAIL B
1:7

POZ	OPIS	MATERIAL	KOLIČINA
1	Prioritetni_ventil		1
2	Tlačni_ventil		1
3	Nosilec_hidro_motorja	1.0037 (S235JR)	2
4	Hidromotor MP400		2
5	Objemka DIN 3015		8
6	Varilna ploščica 30x3	1.0037 (S235JR)	4
7	zgornji_del_nosilca	1.0037 (S235JR)	4
8	roka_krila	1.0037 (S235JR)	4
9	Podpora_dolga	1.0037 (S235JR)	2
10	Podpora_kratka	1.0037 (S235JR)	4
11	Podpora_krila	1.0037 (S235JR)	4
12	os_nosilca	1.0037 (S235JR)	2
13	ISO 4014 - M8 x 80 x 22-N		8
14	spodnji_del_nosilca	1.0037 (S235JR)	8
15	ISO 4014 - M8 x 80 x 22-N		4

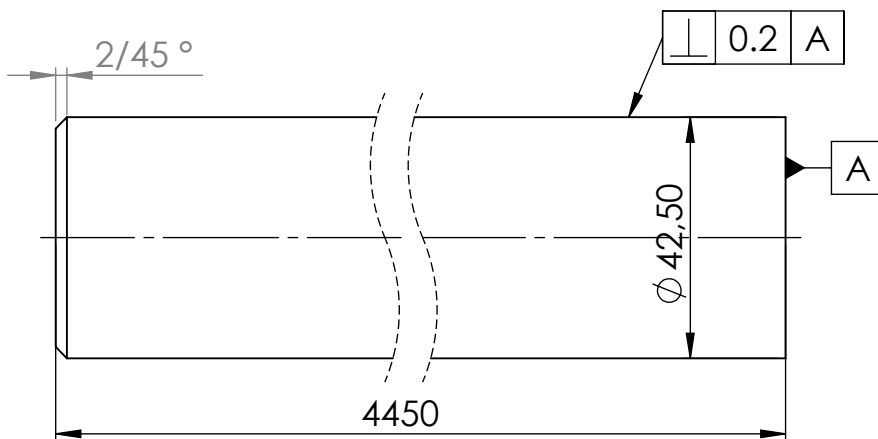
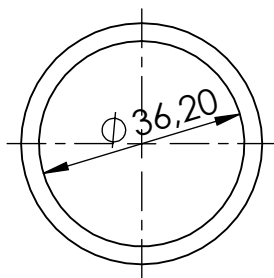
Opomba	Tolerance odprtih mer	Pov. hrapav.	Merilo: 1:15	Masa
			Material	1.0037 (S235JR)
			Naslov	AVTOMATSKO ZAPIRIANJE PRIKOLICE
			St. risbe	Priloga 1
				A2
			SCALE:1:50	SHEET 1 OF 1



POZ	OPIS	MATERIAL	KOLIČINA
1	os_nosilca	1.0037 (S235JR)	1
2	roka_krila	1.0037 (S235JR)	2
3	podpora_krila	1.0037 (S235JR)	2
4	prirobnica_os	1.0037 (S235JR)	1
5	podpora_kratka	1.0037 (S235JR)	2
6	podpora_dolga	1.0037 (S235JR)	1
7	prirobnica_hidro_mot or	1.0037 (S235JR)	1
8	EN ISO 4762 M8 x 12 - 12N		4

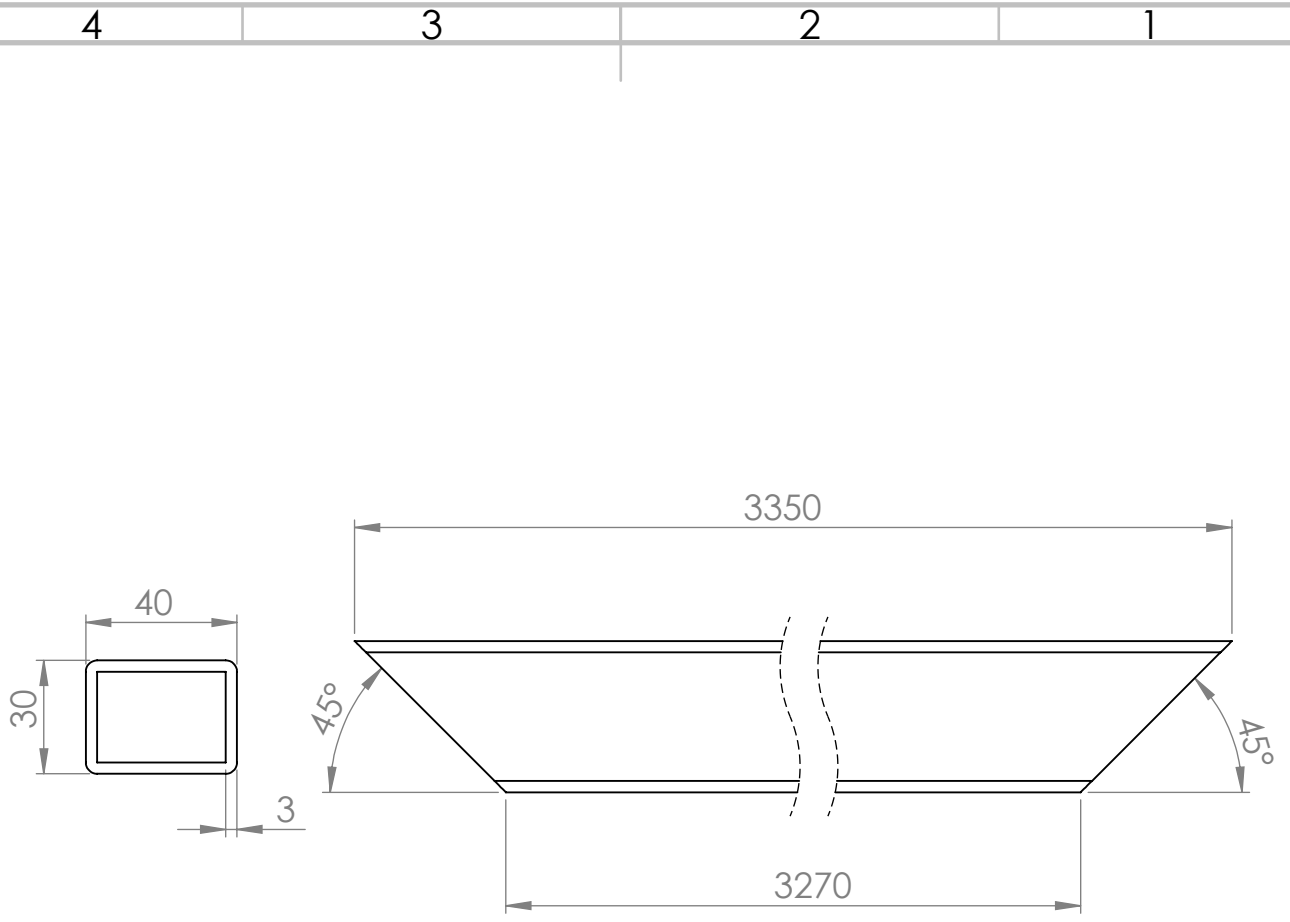


OPOMBA		Tolerance odprtih mer		Povrsin. hrupavost		Masa: 39.39 kg	Merilo: 1:15
						Material: 1.0037 (S235JR)	
						Naziv: krilo_sestavnica	
						St risbe Priloga 2	
						A3	
Ozn.	Sprememba	Datum	Ime	Datum	Ime	Nadom: Nadom z:	
				1.4.2021	Jezernik		



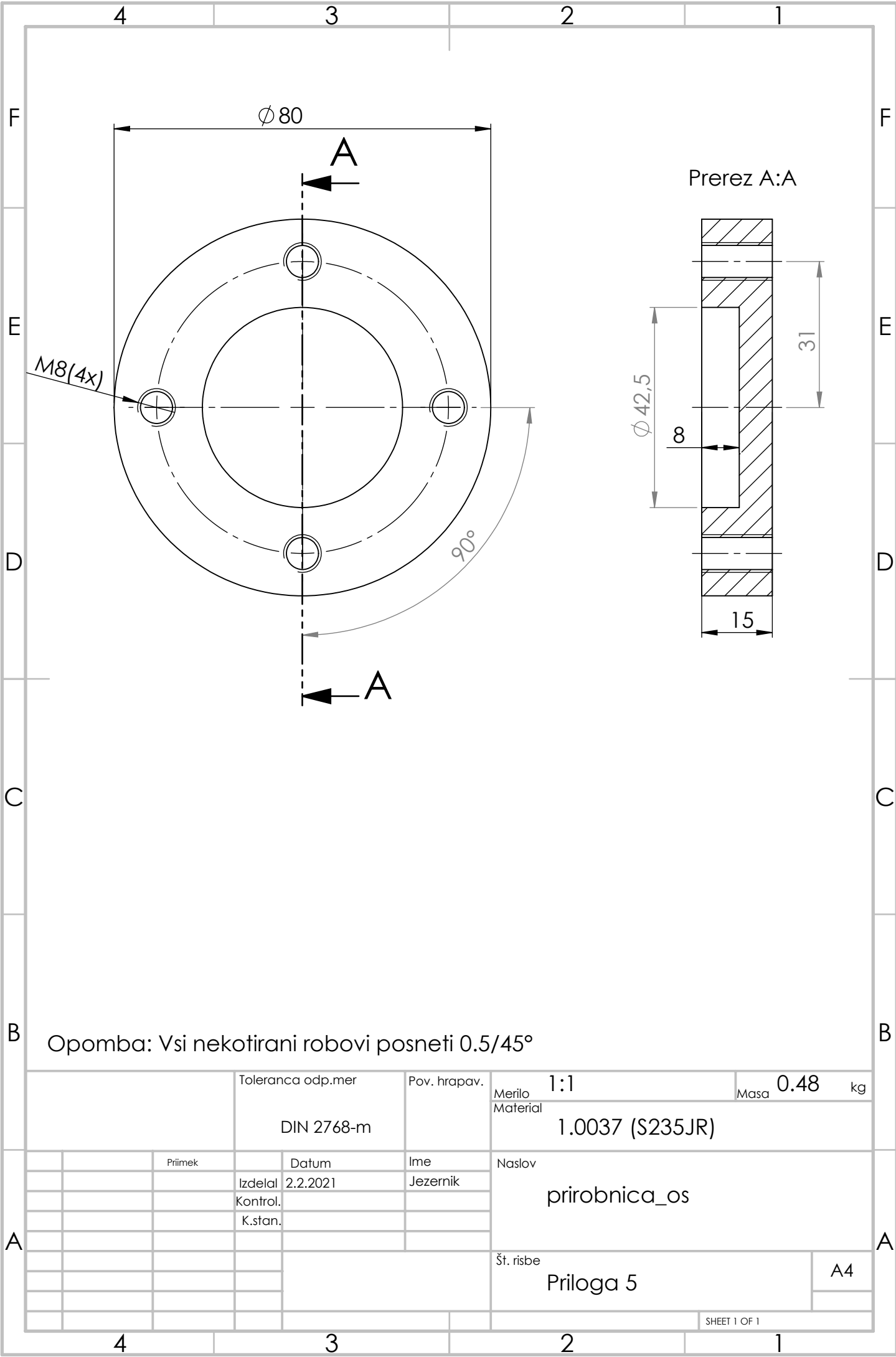
Opomba: Vsi nekotirani robovi posneti 0.5/45°

		Toleranca odp.mer		Pov. hrapav.		Merilo 3:4		Masa 13.51	
		DIN 2768-m				Material 1.0037 (S235JR)			
		Primek		Datum		Ime		Naslov	
		Izdela		2.2.2021		Jezernik		os_krila	
		Kontrol.							
		K.stan.							
						Št. risbe		A4	
						Priloga 3			
								SHEET 1 OF 1	



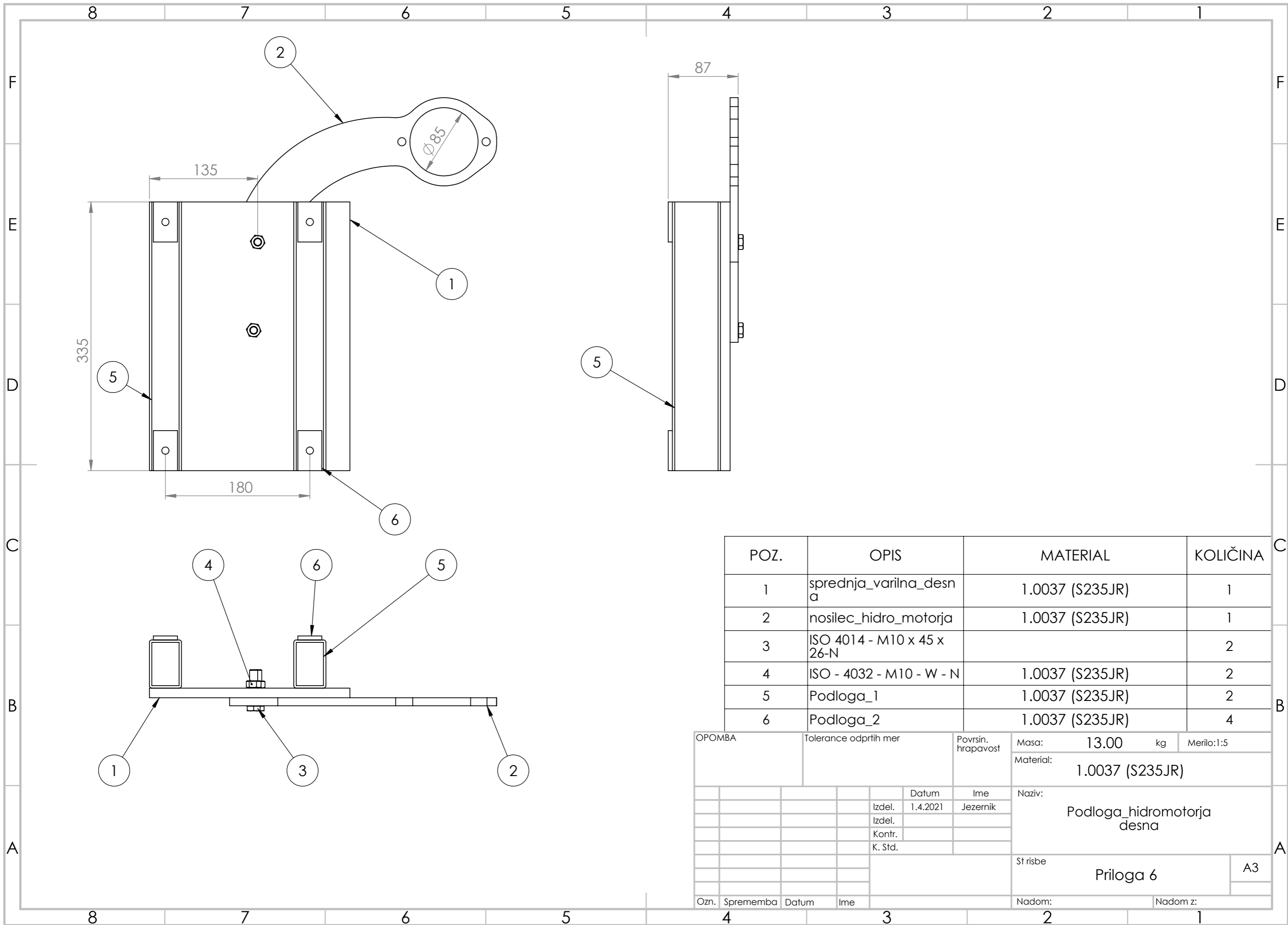
Opomba: Vsi nekotirani robovi posneti 0.5/45°

		Toleranca odp.mer		Pov. hrapav.		Merilo 1:2		Masa 9.71 kg	
		DIN 2768-m				Material 1.0037 (S235JR)			
		Primek		Datum		Ime		Naslov	
		Izdela		2.2.2021		Jezernik		podpora_dolga	
		Kontrol.							
		K.stan.							
						Št. risbe		Priloga 4	
								A4	
								SHEET 1 OF 1	



Opomba: Vsi nekotirani robovi posneti 0.5/45°

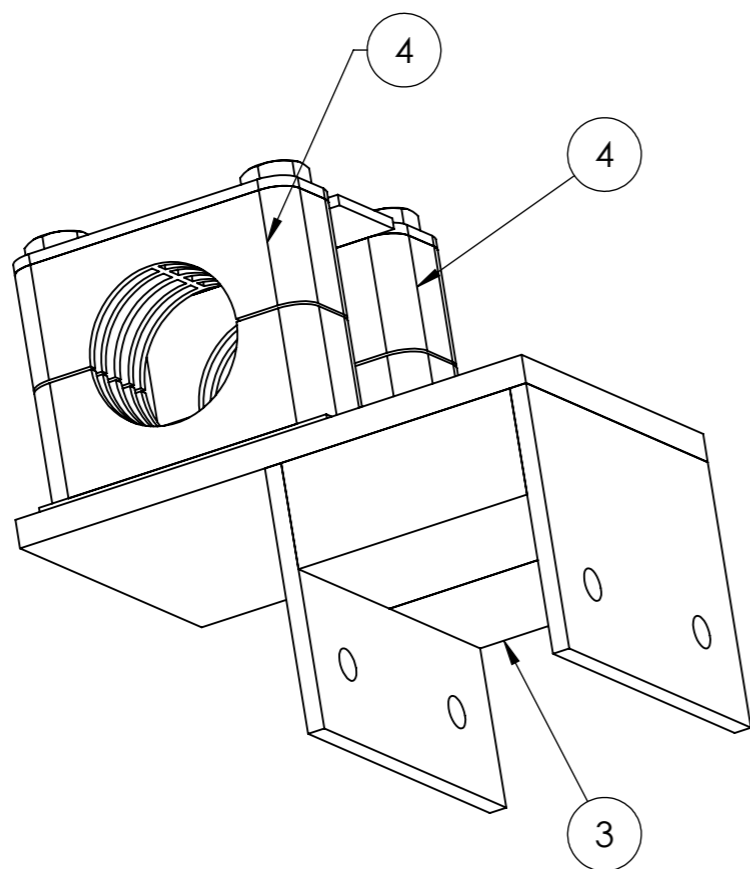
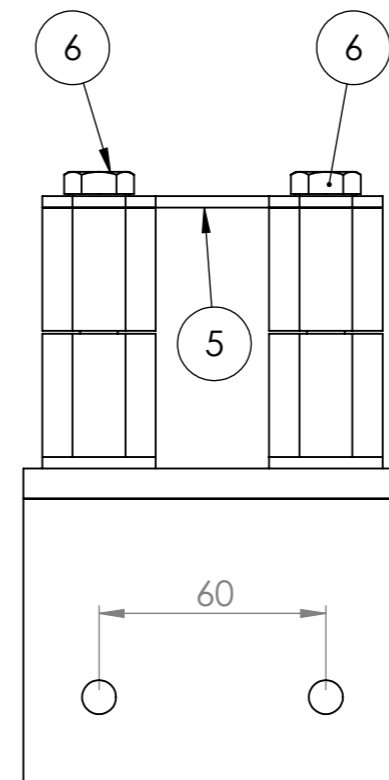
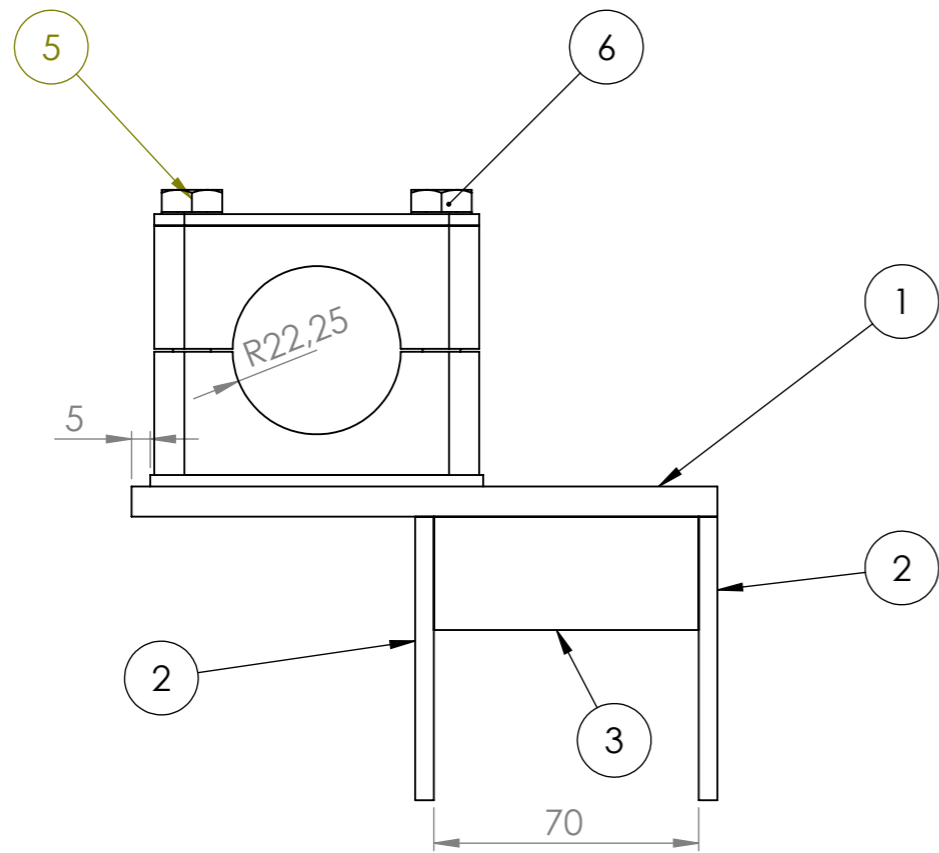
		Toleranca odp.mer		Pov. hrapav.		Merilo 1:1		Masa 0.48 kg	
		DIN 2768-m				Material 1.0037 (S235JR)			
		Primek		Datum		Ime		Naslov	
		Izdela		2.2.2021		Jezernik		prirobnica_os	
		Kontrol.							
		K.stan.							
						Št. risbe		A4	
						Priloga 5			
								SHEET 1 OF 1	



POZ.	OPIS	MATERIAL	KOLIČINA
1	sprednja_varilna_desna	1.0037 (S235JR)	1
2	nosilec_hidro_motorja	1.0037 (S235JR)	1
3	ISO 4014 - M10 x 45 x 26-N		2
4	ISO - 4032 - M10 - W - N	1.0037 (S235JR)	2
5	Podloga_1	1.0037 (S235JR)	2
6	Podloga_2	1.0037 (S235JR)	4

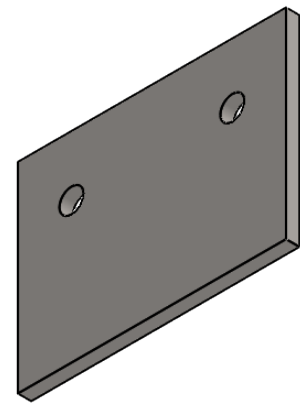
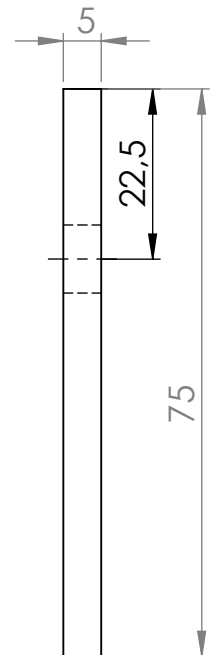
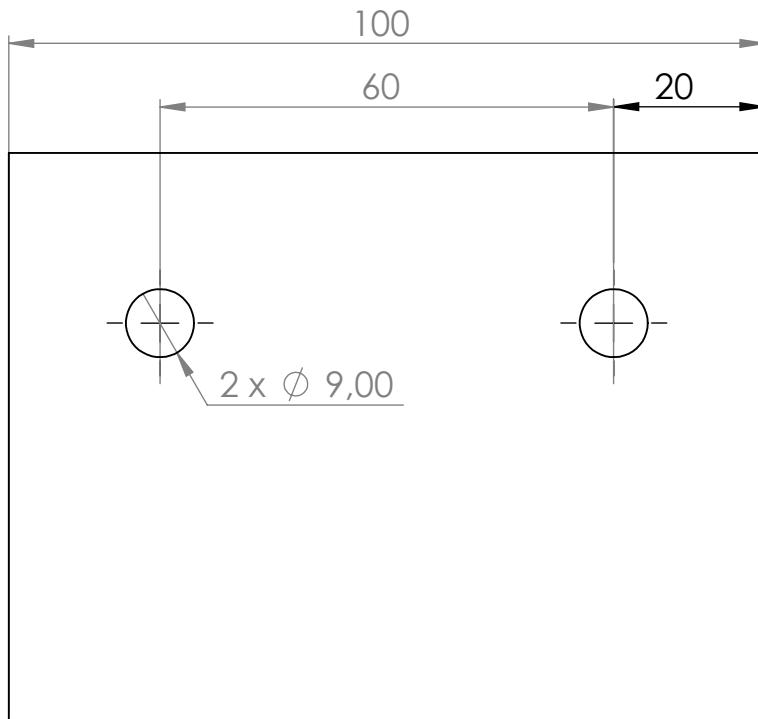
OPOMBA		Tolerance odprtih mer		Povrsin. hrapavost	Masa: 13.00 kg	Merilo:1:5
					Material: 1.0037 (S235JR)	
					Naziv: Podloga_hidromotorja desna	
					St risbe	
					Priloga 6	
					A3	
Ozn.	Sprememba	Datum	Ime	Nadom:		Nadom z:

	Datum	Ime
Izdel.	1.4.2021	Jezernik
Izdel.		
Kontr.		
K. Std.		



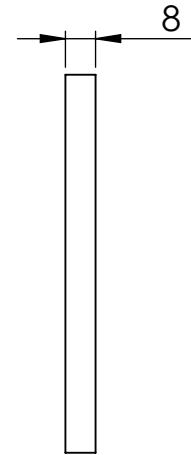
POZ	OPIS	MATERIAL	KOLIČINA
1	zgornji_del_nosilca	1.0037 (S235JR)	1
2	spodnji_del_nosilca	1.0037 (S235JR)	2
3	profil 50x30	1.0037 (S235JR)	2
4	OBJEMKA DIN3015		2
5	varilna ploščica 30x3	1.0037 (S235JR)	1
6	ISO 4014 - M10 x 70 x 70-N		4

OPOMBA		Tolerance odprtih mer		Povrsin. hrupavost	Masa: 2.27 kg	Merilo: 1:2
					Material:	
				Datum	Ime	
				Izdel.	1.4.2021 Jezernik	
				Izdel.		
				Kontr.		
				K. Std.		
				Naziv:		
				Nosilec_sestavnica		
				St risbe		A3
				Priloga 7		
Ozn.	Sprememba	Datum	Ime	Nadom:		Nadom z:



Opomba: Vsi nekotirani robovi posneti: 0.5/45°

		Toleranca odp.mer		Pov. hrapav.		Merilo 1:1		Masa 0.29	
		DIN 2768-m				Material		1.0037 (S235JR)	
		Primek		Datum		Ime		Naslov	
				2.2.2021		Jezernik		spodnji_del_nosilca	
		Izdela							
		Kontrol.							
		K.stan.							
						Št. risbe		A4	
						Priloga 8			
								SHEET 1 OF 1	



Opomba: Vsi nekotirani robovi posneti 0.5/45°

		Toleranca odp.mer		Pov. hrapav.		Merilo 1:1		Masa 0.97 kg	
		DIN 2768-m				Material 1.0037 (S235JR)			
		Primek		Datum		Ime		Naslov	
		Izdela		2.2.2021		Jezernik		zgornji_del_nosilca	
		Kontrol.							
		K.stan.							
						Št. risbe		A4	
						Priloga 9			
								SHEET 1 OF 1	